

FIRE ATTITUDE



FIRE ATTITUDE



**TU TE CHAUFFES ENCORE
À L'ÉLECTRICITÉ?
PASSE AU PELLETT!**



FIRE ATTITUDE

40 years

Le chauffage au bois est notre culture et notre métier depuis presque quarante années.
Nous réalisons des appareils à pellets et à bois avec la plus grande compétence et nous transformons la matière première en sources de chaleur, en associant le design à la technologie.
Une philosophie de produit qui n'a pas son pareil au niveau de la qualité et de la durabilité.



FIABILITE & SECURITE

CMG et les matériaux: un cycle de qualité totale. Un work in progress incessant dans le domaine de la recherche et de l'expérimentation a permis d'obtenir des produits de très haute fiabilité. Tous les produits, sans exception, sont contrôlés au terme de la ligne de montage.

EPAISSEURS ET MATERIAUX

Les tôles de la chambre de combustion et des habillages sont parmi les plus épaisses présentes sur le marché.

Le dos et le brasero sont en fonte, un matériau noble et très résistant qui diffuse parfaitement la chaleur de convection.

THERMOSTAT

Le thermostat de sécurité est monté à côté de la chambre de combustion et intervient avant que le réservoir à pellets ne surchauffe.

PRESSOSTAT

Un pressostat de sécurité interrompt l'alimentation des pellets en cas d'obstruction, même partielle, du conduit d'évacuation des fumées.



SIMPLICITE & CONFORT

Un dialogue constant entre l'évolution technique et le design fait du poêle à pellets un objet d'usage quotidien destiné à vivre à une époque où la mode passe mais où la valeur reste: l'époque des choses simples.

AUTOMATIC POWER SYSTEM

Le poêle fonctionne automatiquement en suivant les paramètres sélectionnés par l'utilisateur. Avec la fonction chrono-thermostat il s'éteint et s'allume automatiquement selon les températures programmées, et ce jusqu'à trois niveaux toutes les demie-heures pour tous les jours de la semaine.

ÉCRAN INCLINABLE

La possibilité d'incliner le tableau de commandes augmente la commodité du contrôle du fonctionnement.



TÉLÉCOMMANDE en dotation

La télécommande à infrarouges offre la possibilité de commander à distance l'allumage et l'extinction, et de changer la température de consigne.



RADIOCOMMANDE en option

La radiocommande en option gère commodément toutes les fonctions du poêle, et comprend une sonde de température ambiante.



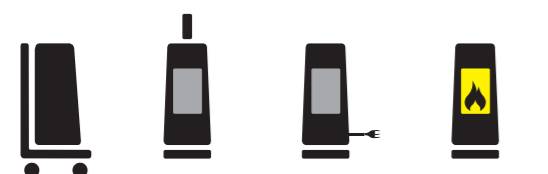
SILENCIEUX

Grâce à une conception particulièrement attentive à l'acoustique et aux éléments de haute qualité, nos produits sont particulièrement silencieux.

NETTOYAGE

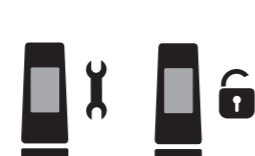
Les opérations nécessaires de nettoyage sont simples, rapides et peu fréquentes grâce à la qualité de la combustion qui ne produit que peu de déchets.

FACILE À MONTER



TRANSPORT BRANCHEMENT SORTIE DE FUMÉES CONNEXION ÉLECTRIQUE FONCTIONNEMENT

MAINTENANCE



PEU DE MAINTENANCE ACCESSIBLE



PERFORMANCES & CONSOMMATIONS

Grâce à la technologie intelligente et à l'utilisation de matériaux spécifiques, le rendement calorifique des pellets dépasse 90 %, en se plaçant en première position des combustibles avec le meilleur rapport consommation-rendement.

KCC

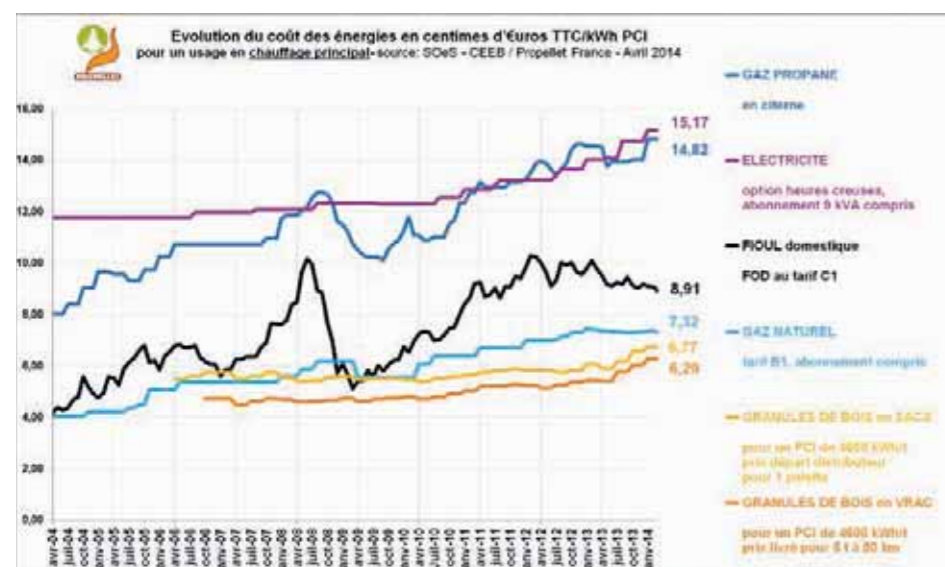
Le réglage de la combustion, qui doit être fait manuellement dans la majeure partie des poêles présents sur le marché, est effectué automatiquement par l'intermédiaire du système KCC (Kit Contrôle Combustion).

Le résultat de cette technologie innovatrice permet à nos poêles de toujours fonctionner au plus haut niveau de combustion, en garantissant un rendement élevé, une belle flamme et des émissions polluantes faibles.

PRECISION

La sonde de prise de la température ambiante est filaire et peut être placée dans les meilleures positions.

EVOLUTION DU COÛT DES ÉNERGIES



QUALITY AWARDS

L'excellence est notre horizon productif. Nous choisissons des éléments de qualité, du brûleur en fonte aux chambres de combustion. Tous les composants électroniques sont conçus pour une combustion efficace et efficiente; la qualité des matériaux et les fonctions d'utilisation engendrent un dialogue continu entre l'innovation technologique et la culture de la chaleur.

CERTIFICATIONS

Matériaux et contrôles de qualité. Notre rôle de protagonistes du panorama productif de poêles à pellets et à bois peut être reconnu d'après les nombreuses certifications obtenues.



MARQUE DE CONFORMITÉ AUX NORMES EUROPÉENNES

15a B-VG

NORME FÉDÉRALE AUTRICHIENNE ART. 15a

EN 14785

NORME EUROPÉENNE DE RÉFÉRENCE POUR POÊLES À PELLETS

EN 13240

NORME EUROPÉENNE DE RÉFÉRENCE POUR POÊLES À BOIS

BImSchV

ORDONNANCE ALLEMANDE CONTRE LA POLLUTION



COORDINATEUR SUISSE DE LA PROTECTION INCENDIE

LRV

ORDONNANCE SUR LA PROTECTION DE L'AIR (OPAIR) EN SUISSE

CREDIT D'IMPOTS

Tous les modèles CMG vendus et installés par un professionnel agréé peuvent bénéficier du crédit d'impôt prévu pour l'année en cours.



ÉCOLOGIE & NATURE

Les nombreuses certifications internationales confirment une expérience indiscutable et mise à jour constamment au sein du monde des poêles à pellets.

MAISONS A BASSE CONSOMMATION

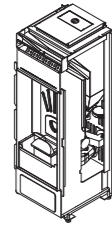
Grâce au collier d'assemblage en dotation pour l'air comburant externe, la majorité des poêles à pellets CMG permettent au bâtiment de passer le test d'étanchéité et de correspondre ainsi à la loi RT2012, en bénéficiant des aides de l'Etat.

FLAMME VERTE

CMG est signataire de la charte de qualité Flamme Verte, qui engage ses adhérents à commercialiser de plus en plus de produits à haut rendement et aux basses émissions de monoxyde de carbone et de poussières fines. Tous les modèles CMG à pellets font partie de la catégorie de produits à 5 étoiles.



**CORPS LP UP
À PELLETS**
6kW/9kW
convection
forcée



HABILLAGES



RAFALE
PAGE 020



DIA-MOND
PAGE 022



ICONA
PAGE 024



ARMOR
PAGE 026



LINEA GLASS
PAGE 028



CAVE
PAGE 030



PAD
PAGE 032



CRU-Z
PAGE 034



COCOON
PAGE 036



STEEL
PAGE 038



LUKE
PAGE 040



MONDE
PAGE 042



ARMOR-K
PAGE 044



PAD-K
PAGE 046



DRUM
PAGE 048



VIDEO
PAGE 050

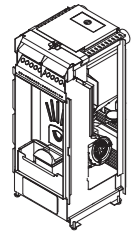


ÎLE
PAGE 052

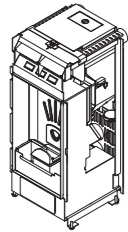


DUAL
PAGE 054

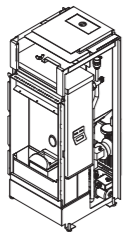
**CORPS LX UP
À PELLETS**
9kW/12kW
air chaud
canalisé



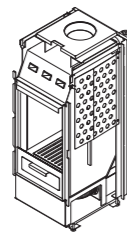
**CORPS ATLANTIS
À PELLETS**
6kW/9kW/12kW
air chaud canalisé
certifié étanche



**CORPS LW UP
À PELLETS**
7kW/9kW
12kW/15kW
eau chaude



**CORPS LH
BOIS BÛCHES**
6kW/9kW/12kW
air chaud
canalisable



HABILLAGES



RAFALE XW
PAGE 062



DIA-MOND XW
PAGE 064



ICONA XW
PAGE 066



**LINEA
GLASS XW**
PAGE 068



CAVE XW
PAGE 070



PAD XW
PAGE 072



CRU-Z XW
PAGE 074



STEEL XW
PAGE 076



MONDE XW
PAGE 078



DRUM XW
PAGE 080



VIDEO XW
PAGE 082

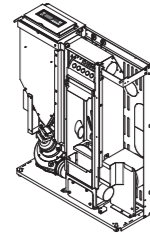


ÎLE XW
PAGE 084



DUAL XW
PAGE 086

**CORPS LC
À PELLETS**
6kW/9kW
convection
forcée



HABILLAGES



PLACE A
PAGE 090



FIT A
PAGE 092



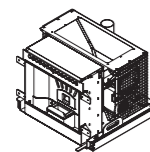
CODE A
PAGE 094

SAFE
6kW/9kW /11kW
convection
forcée



SAFE
PAGE 096

**CORPS ATOMO
INSERT À PELLETS**
9kW
convection forcée



KIT PORTE



ATOMO 65



ATOMO 75



ATOMO 85

HABILLAGES

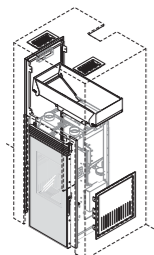


MINIMAL
PAGE 100

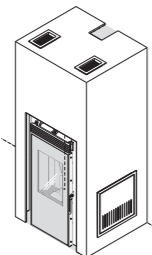


GOLDEN
PAGE 100

INSIDE X À PELLETS
9kW/12kW
air chaud canalisé



INSIDE W À PELLETS
7kW/9kW/12kW/15kW
eau chaude



HABILLAGES



MINIMAL XW
PAGE 102



VENGHÉ XW
PAGE 104

LA CONSTRUCTION INTELLIGENTE

1 CORPS DE CHAUFFE, DE NOMBREUSES SOLUTIONS

CMG est à l'avant-garde pour la construction des poêles à pellets et à bois bûches. Sur tous les modèles CMG le revêtement est dessiné afin de s'adapter au corps de chauffe correspondant, de manière à permettre un nombre élevé de combinaisons fonctionnelles et esthétiques.

Cela facilite considérablement:

- 1) la gestion du stock du produit fini (risque de stock erroné inexistant).
- 2) la gestion du stock des pièces de rechange (pièces pratiquement similaires pour toutes les versions).
- 3) uniformité de la gestion électronique du fonctionnement de toute la gamme.

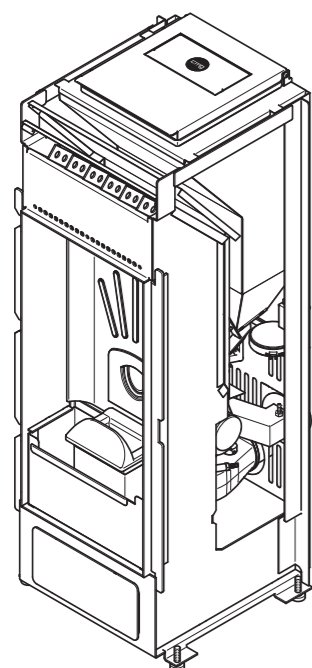
CORPS DE CHAUFFE

LP 6UP - LP 9UP

GAMME À PELLETS

Structure compacte et légère, à air chaud, ventilée à travers la partie frontale ou supérieure. Extracteur des fumées en horizontal et avec sortie centrale postérieure.

-  radiocommande en option
-  maisons à basse énergie
-  convection forcée 6kW/9kW



	PUISSANCE THERMIQUE	PUISSANCE ÉLECTRIQUE	ÉMISSION CO	RENDEMENT	CONSOMMATION DE COMBUSTIBLE
6kW	6,0 kW max 1,8 kW min	420 W allumage 70 W en fonction	0,013% max 0,041% min	90,5% max 92,5% min	1,44 kg/h max 0,40 kg/h min
9kW	9,0 kW max 2,7 kW min	420 W allumage 70 W en fonction	0,007% max 0,035% min	90,0% max 93,5% min	2,04 kg/h max 0,58 kg/h min

	DÉBIT MASSIQUE DES FUMÉES	TEMPÉRATURE FUMÉES	TIRAGE	CAPACITÉ DU RÉSERVOIR
6kW	4,53 g/s max 2,45 g/s min	184°C max 101°C min	11 Pa	16,5 kg
9kW	5,84 g/s max 2,75 g/s min	187°C max 101°C min	11 Pa	16,5 kg

	AUTONOMIE	TUYAU DE SORTIE FUMÉES	ENTRÉE DE L'AIR DE COMBUSTION	POIDS NET	POIDS AVEC EMBALLAGE
6kW	11,5h ca. max 40h ca. min	Ø 80 mm	40 x 40 mm	74 kg	86 kg
9kW	8h ca. max 28h ca. min	Ø 80 mm	40 x 40 mm	76 kg	88 kg

HABILLAGES



RAFALE DIA-MOND ICONA ARMOR LINEA GLASS CAVE



PAD CRU-Z COCOON STEEL LUKE MONDE



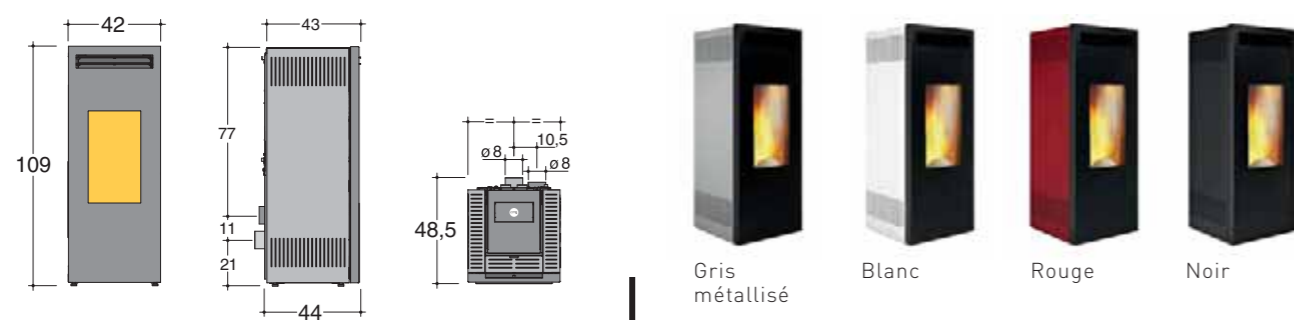
ARMOR-K PAD-K DRUM VIDEO ÎLE DUAL

RAFALE

Ligne essentielle et minimaliste en acier verni, d'une grande sobriété. C'est le premier poêle à pellets équipé des diffuseurs orientables **F.L.A.P.** - Flow Louvers Air Path - pour la meilleure direction de l'air chaud. Avec le système **F.L.A.P.**, on peut choisir d'orienter le flux d'air chaud très facilement.

LP UP

convection forcée 6kW/9kW



installation en suspendu (en option)
 installation en suspendu d'angle (en option)
 poids net: 107/109 kg
 poids avec emballage: 129/131 kg

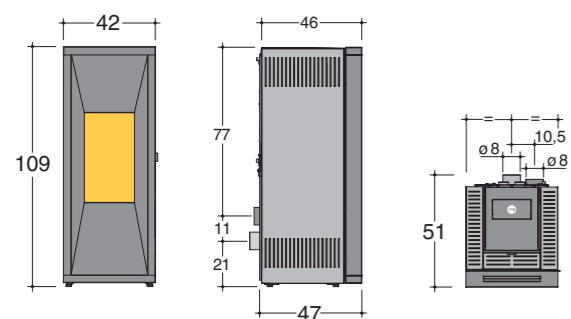


DIA-MOND

Une habillage précieuse et solide au même temps, sa ligne simple et essentielle est enrichie per les moulures de la porte inspirées aux facettes d'un diamant.

LP UP

convection forcée 6kW/9kW



installation en suspendu (en option)
 installation en suspendu d'angle (en option)
 poids net: 106/108 kg
 poids avec emballage: 133/135 kg

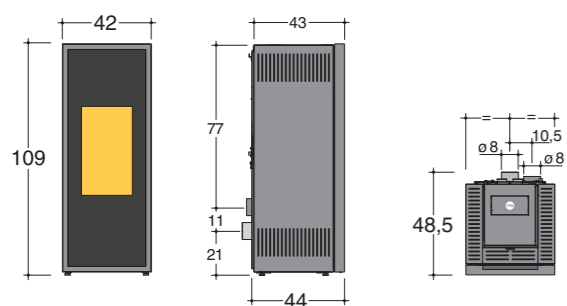


ICONA

La grande porte frontale, avec le verre à effet miroir (mirror) ou avec le verre verni noir (black), accentue la ligne pure et compacte de ce poêle à pellets. Il est complété par le reste de l'habillage en tôle d'acier vernie en quatre coloris.

LP UP

convection forcée 6kW/9kW



installation en suspendu (en option)
 installation en suspendu d'angle (en option)
 poids net: 114/116 kg
 poids avec emballage: 136/138 kg



ICONA BLACK

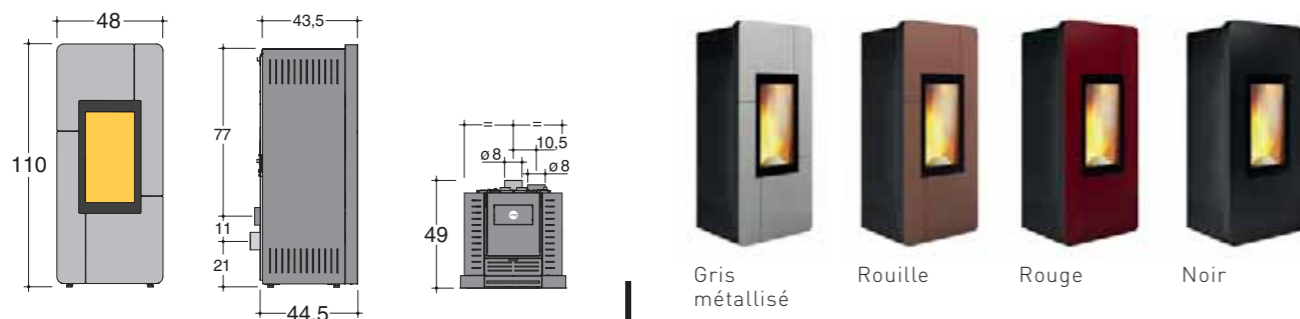


ARMOR

La porte en acier additionnelle est enrichie par une décoration vernie à pièces encastrables pour sortir de l'ordinaire. Sa structure linéaire l'adapte aux intérieurs modernes mais aussi aux classiques.

LP UP

convection forcée 6kW/9kW



poids net: 119/121 kg
poids avec emballage: 146/148 kg

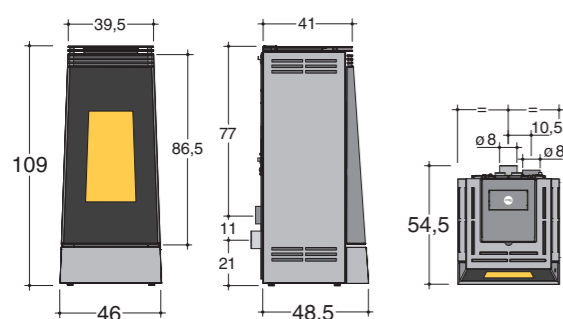


LINEA GLASS

Sa forme pyramidale est devenue désormais un classique dans le panorama des poêles à granulés et reste une valeur sûre pour une touche de design s'adaptant à tous les intérieurs. La grande vitre frontale en souligne la modernité et l'élégance. La grille supérieure assure la diffusion de l'air chaud dans l'ambient.

LP UP

convection forcée 6kW/9kW



installation en suspendu (en option)
 installation en suspendu d'angle (en option)
 poids net: 120/122 kg
 poids avec emballage: 142/144 kg

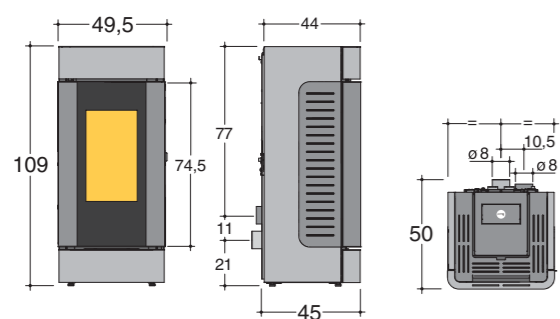


CAVE

Tout en restant dans le domaine de la sobriété, les inserts latéraux et la forme arrondie de la porte créent un effet « masque » parmi le contraste des couleurs.

LP UP

convection forcée 6kW/9kW



poids net: 117/119 kg
poids avec emballage: 144/146 kg

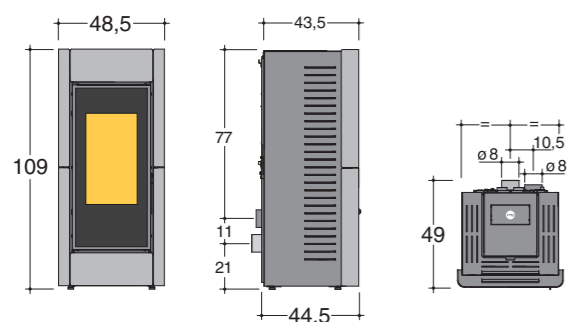


PAD

Encore une fois de la simplicité et linéarité. L'encadrement arrondi e acier qui contourne la porte invite à une vision séduisante sur les flammes.

LP UP

convection forcée 6kW/9kW



poids net: 116/118 kg
poids avec emballage: 145/147 kg

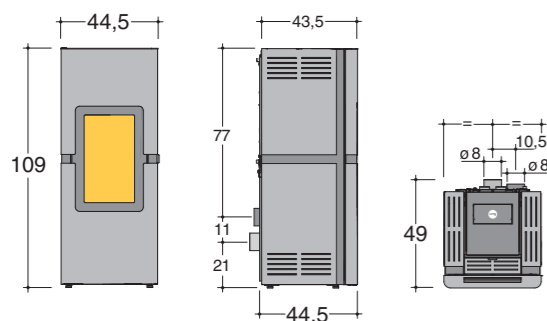


CRU-Z

Le contraste des lignes de la double porte continue d'une façon linéaire sur les côtés, en créant un motif croisé, qui résulte élégant et raffiné.

LP UP

convection forcée 6kW/9kW



poids net: 123/125 kg
poids avec emballage: 150/152 kg

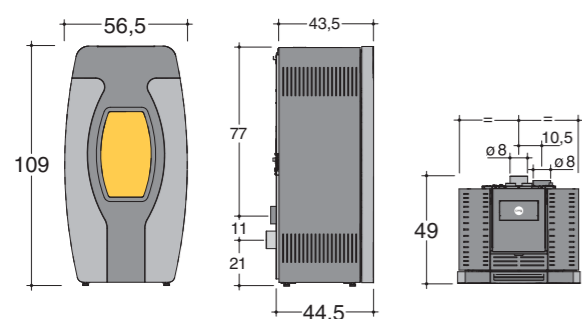


COCOON

Un défi dans le panorama de lignes homologuées des poêles à granulés. Les côtés bombés sont suivis par les contours de la double porte en acier, qui avec sa superposition crée par contraste l'image centrale sans précédents

LP UP

convection forcée 6kW/9kW



poids net: 124/126 kg
poids avec emballage: 151/153 kg

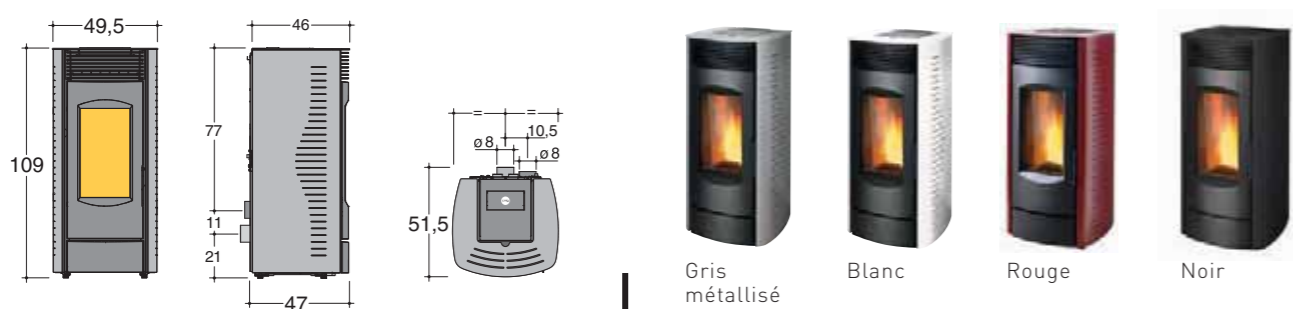


STEEL

STEEL est un poêle à granules à l'aspect technique et au contenu fiable et fonctionnel. Son revêtement est intégralement en tôle d'acier vernie de forme arrondie, avec des côtés présentant une série de rainures qui confèrent au poêle un design caractéristique. Le motif des rainures est repris sur le couvercle, toujours réalisé en tôle d'acier vernie.

LP UP

convection forcée 6kW/9kW



poids net: 131/133 kg
poids avec emballage: 150/152 kg

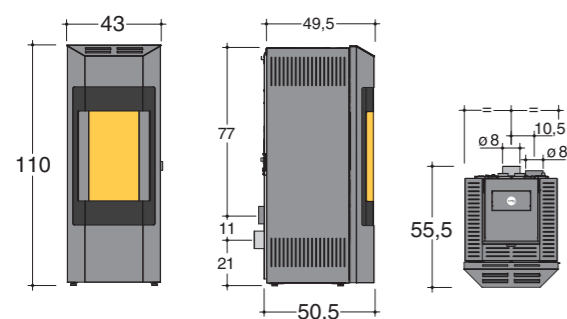


LUKE

Toujours sur la base d'une structure simple et linéaire, la porte avec la vitre extérieure à trois côtés, transmet des vagues sensations d'aventure.

LP UP

convection forcée 6kW/9kW



poids net: 111/113 kg
poids avec emballage: 138/140 kg

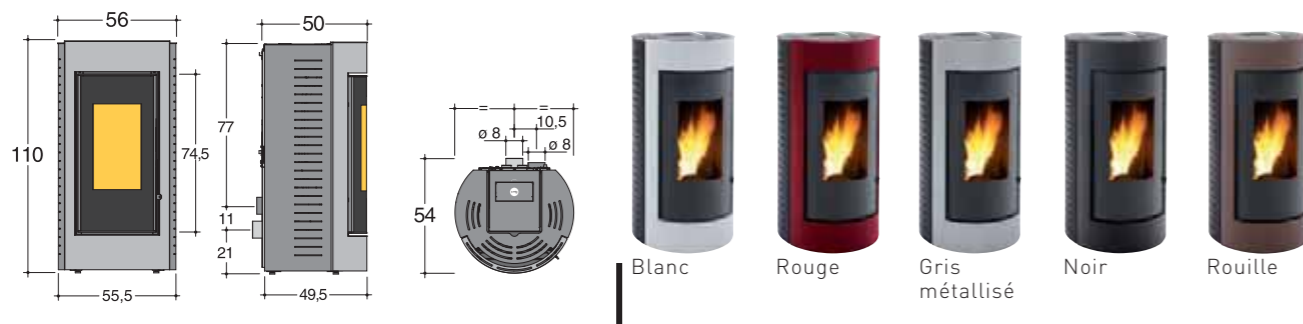


MONDE

Habillage circulaire en tôle d'acier vernie, porte du foyer avec une grande vitre galbée.

LP UP

convection forcée 6kW/9kW



poids net: 115/117 kg
poids avec emballage: 145/147 kg

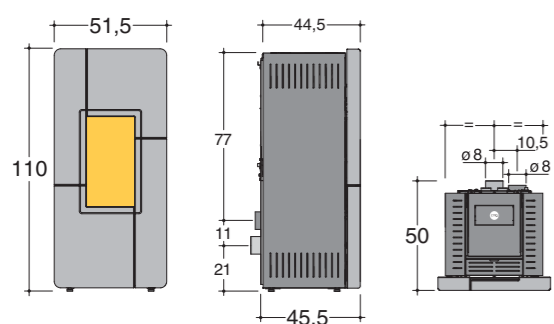


ARMOR-K

La décoration de la porte de la version acier est remplacée par des pièces de céramique, également encastrables, qui donnent une sensation de majeure solidité et de protection de la chaleur. Sa structure linéaire l'adapte aux intérieurs modernes mais aussi aux classiques.

LP UP

convection forcée 6kW/9kW



poids net: 134/136 kg
poids avec emballage: 156/158 kg

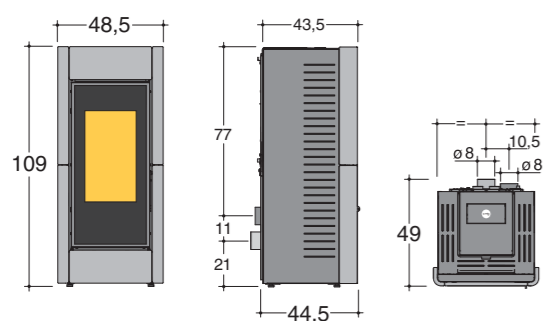


PAD-K

Encore une fois de la simplicité et linéarité. L'encadrement arrondi en céramique qui contourne la porte invite à une vision séduisante sur les flammes.

LP UP

convection forcée 6kW/9kW



poids net: 119/121 kg
poids avec emballage: 148/150 kg

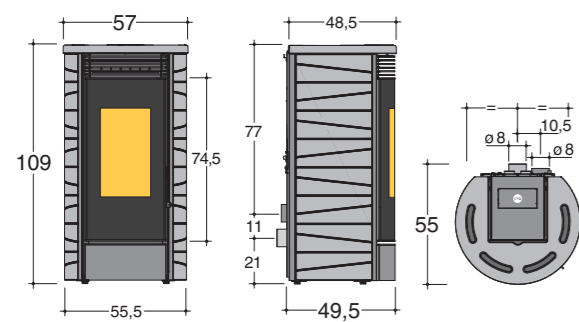


DRUM

L'acier, la vitre et la céramique se complètent, tout en rondeur, en formant une pièce unique de décoration et de design, qui en plus de la chaleur et du confort offrent à votre espace de vie le plaisir de la classicité.

LP UP

convection forcée 6kW/9kW



poids net: 126/128 kg
poids avec emballage: 155/157 kg

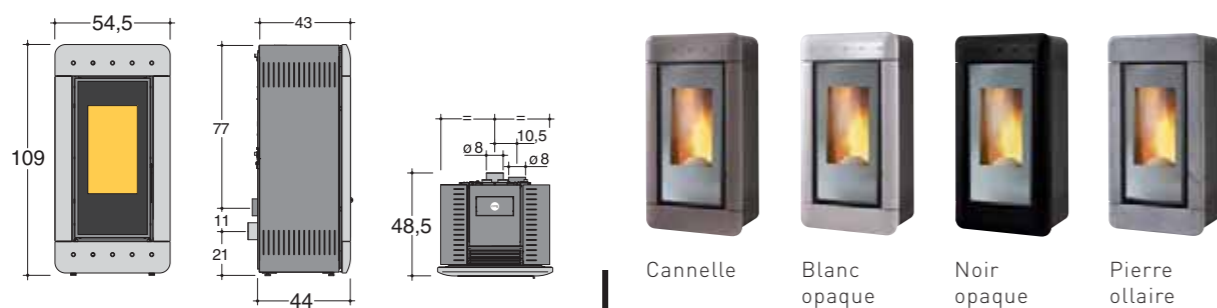


VIDEO

La partie frontale fait penser à un téléphone portable de toute dernière génération, entouré par des bords en faïence blanche, noire et avec le nouveau coloris cannelle, ou en pierre ollaire. Porte avec verre en miroir (mirror) ou avec verre verni noir (black).

LP UP

convection forcée 6kW/9kW



poids net:
faïence 128/130 kg - pierre ollaire 159/161 kg
poids avec emballage:
faïence 150/152 kg - pierre ollaire 181/183 kg



VIDEO MIRROR

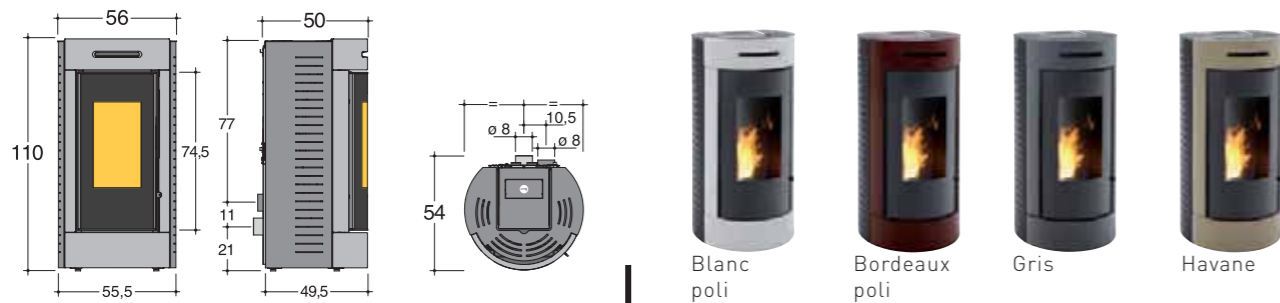


ÎLE

Habillage circulaire en tôle d'acier vernie avec éléments frontales en faïence, porte du foyer avec une grande vitre galbée.

LP UP

convection forcée 6kW/9kW



poids net: 119/121 kg
poids avec emballage: 148/150 kg

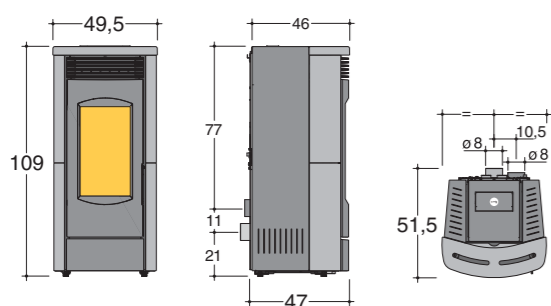


DUAL

La structure du DUAL est à la fois compacte et agile, grâce notamment à son revêtement en faïence, de profondeur réduite et de forme arrondie. La porte en fonte, elle aussi aux lignes arrondies, fait ressortir la chambre de combustion par son profil évasé et donne une vision complète de la flamme.

LP UP

convection forcée 6kW/9kW

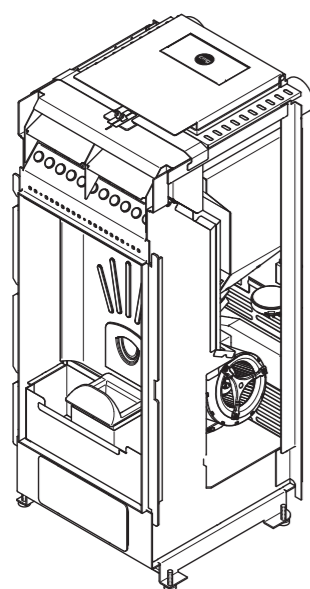


poids net:
 faïence 140/142 kg - pierre ollaire 157/159 kg
 poids avec emballage:
 faïence 160/162 kg - pierre ollaire 181/183 kg



CORPS DE CHAUFFE LX 9UP - LX 12UP GAMME À PELLETS

Structure compacte et puissante, à **air ventilé** à travers la partie frontale ou postérieure parmi deux bouches pouvant être raccordées pour la canalisation. Extracteur des fumées en horizontal avec sortie centrale postérieure.



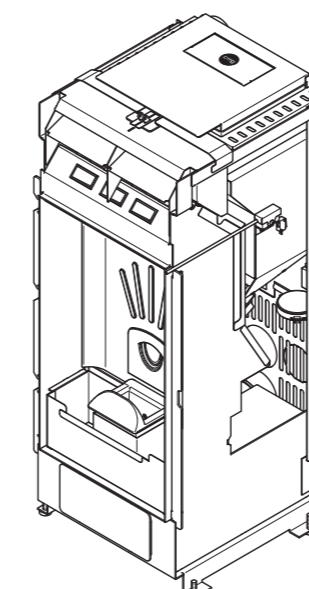
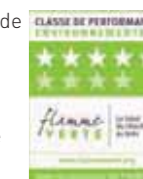
	PUISSANCE THERMIQUE	PUISSANCE ÉLECTRIQUE	ÉMISSION CO	RENDEMENT	CONSOMMATION DE COMBUSTIBLE
9kW	9,0 kW max 2,7 kW min	460 W allumage 100 W en fonction	0,017% max 0,049% min	89,0% max 87,0% min	2,08 kg/h max 0,63 kg/h min
12kW	12,0 kW max 2,7 kW min	460 W allumage 100 W en fonction	0,015% max 0,049% min	87,0% max 87,0% min	2,85 kg/h max 0,63 kg/h min

	DÉBIT MASSIQUE DES FUMÉES	TEMPÉRATURE FUMÉES	TIRAGE	CAPACITÉ DU RÉSERVOIR
9kW	6,81 g/s max 4,32 g/s min	189°C max 124°C min	11 Pa	22 kg
12kW	8,49 g/s max 4,32 g/s min	230°C max 124°C min	11 Pa	22 kg

	AUTONOMIE	TUYAU DE SORTIE FUMÉES	ENTRÉE DE L'AIR DE COMBUSTION	POIDS NET	POIDS AVEC EMBALLAGE
9kW	10h ca. max 34h ca. min	Ø 80 mm	40 x 40 mm	89 kg	101 kg
12kW	7h ca. max 34h ca. min	Ø 80 mm	40 x 40 mm	89 kg	101 kg

CORPS DE CHAUFFE ATLANTIS 6KW - 9KW - 12KW GAMME À PELLETS

Atlantis : la gamme de poêles cmg **certifiés étanches**. Grâce à son alimentation en air comburant depuis l'extérieur, son fonctionnement n'interfère ni avec les systèmes de ventilation intérieurs, ni avec l'étanchéité de la maison. Atlantis allie confort économie et sécurité. Atlantis est visé par le CSTB avec DTA n. 14/13-1901. Atlantis, une gamme parfaitement adaptée aux habitations conformes à la RT 2012.



	PUISSANCE THERMIQUE	PUISSANCE ÉLECTRIQUE	ÉMISSION CO	RENDEMENT	CONSOMMATION DE COMBUSTIBLE
6kW	6,0 kW max 2,6 kW min	460 W allumage 100 W en fonction	0,02% max 0,05% min	88,6% max 90,6% min	1,40 kg/h max 0,50 kg/h min
9kW	9,2 kW max 2,6 kW min	460 W allumage 100 W en fonction	0,01% max 0,05% min	87,4% max 90,6% min	2,10 kg/h max 0,50 kg/h min
12kW	12,4 kW max 2,6 kW min	460 W allumage 100 W en fonction	0,02% max 0,05% min	85,3% max 90,6% min	3,00 kg/h max 0,50 kg/h min

	DÉBIT MASSIQUE DES FUMÉES	TEMPÉRATURE FUMÉES	TIRAGE	CAPACITÉ DU RÉSERVOIR
6kW	6,60 g/s max 3,90 g/s min	138,7°C max 91,9°C min	12 Pa 10 Pa	22 kg
9kW	8,00 g/s max 3,90 g/s min	180,2°C max 91,9°C min	12 Pa 10 Pa	22 kg
12kW	9,80 g/s max 3,90 g/s min	227,3°C max 91,9°C min	12 Pa 10 Pa	22 kg

	AUTONOMIE	TUYAU DE SORTIE FUMÉES	ENTRÉE DE L'AIR DE COMBUSTION	POIDS NET	POIDS AVEC EMBALLAGE
6kW	15h ca. max 36h ca. min	Ø 80 mm	40 x 40 mm	87 kg	99 kg
9kW	10h ca. max 36h ca. min	Ø 80 mm	40 x 40 mm	87 kg	99 kg
12kW	8h ca. max 36h ca. min	Ø 80 mm	40 x 40 mm	87 kg	99 kg

Etanchéité : sous pression de 50 Pascal fuite inférieure à 0,25 m³ par heure par kW de puissance (conformité à la norme EN 613)

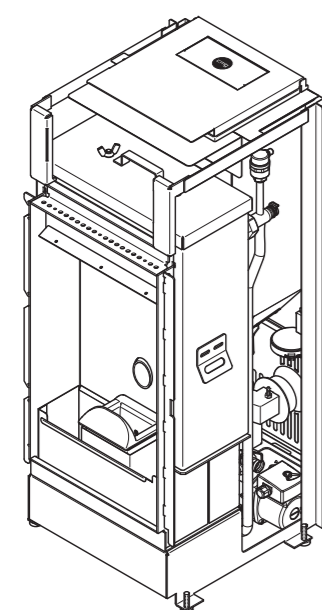
CORPS DE CHAUFFE

LW 7UP - LW 9UP - LW 12UP - LW 15UP

GAMME À PELLETS

Structure très compacte pour la catégorie, avec échangeur à **eau** et pièces hydrauliques complètes. Extracteur des fumées en vertical et avec sortie postérieure à gauche.

-  radiocommande en option
-  maisons à basse énergie
-  eau chaude 7kW/9kW 12kW/15kW



	PUISSANCE THERMIQUE	PUISSANCE À L'AIR AMBIENT	PUISSANCE À L'EAU	ÉMISSION CO	RENDEMENT
7kW	7,0 kW max 2,5 kW min	2,0 kW max 1,0 kW min	5,0 kW max 1,5 kW min	0,019% max 0,052% min	93,5% max 95,0% min
9kW	9,0 kW max 2,5 kW min	2,0 kW max 1,0 kW min	7,0 kW max 1,5 kW min	0,010% max 0,052% min	93,0% max 95,0% min
12kW	12,0 kW max 2,5 kW min	2,5 kW max 1,0 kW min	9,5 kW max 1,5 kW min	0,007% max 0,052% min	92,5% max 95,0% min
15kW	15,0 kW max 3,5 kW min	3,0 kW max 1,0 kW min	12,0 kW max 2,5 kW min	0,006% max 0,015% min	90,0% max 91,5% min

	CONSUMMATION DE COMBUSTIBLE	TEMPÉRATURE FUMÉES	TIRAGE	CAPACITÉ DU RÉSERVOIR	PUISSANCE ÉLECTRIQUE
7kW	1,50 kg/h max 0,50 kg/h min	95°C max 57°C min	11 Pa 10 Pa	25 kg	470 W allumage 130 W en fonction
9kW	2,10 kg/h max 0,50 kg/h min	117°C max 57°C min	11 Pa 10 Pa	25 kg	470 W allumage 130 W en fonction
12kW	2,70 kg/h max 0,50 kg/h min	127°C max 57°C min	11 Pa 10 Pa	25 kg	470 W allumage 130 W en fonction
15kW	3,45 kg/h max 0,73 kg/h min	176°C max 89°C min	12 Pa 10 Pa	25 kg	470 W allumage 130 W en fonction



	AUTONOMIE	TUYAU DE SORTIE FUMÉES	ENTRÉE DE L'AIR DE COMBUSTION	POIDS NET	POIDS AVEC EMBALLAGE
7kW	17h ca. max 50h ca. min	Ø 80 mm	40 x 40 mm	104 kg	116 kg
9kW	12h ca. max 50h ca. min	Ø 80 mm	40 x 40 mm	104 kg	116 kg
12kW	9h ca. max 50h ca. min	Ø 80 mm	40 x 40 mm	104 kg	116 kg
15kW	7h ca. max 34h ca. min	Ø 80 mm	40 x 40 mm	104 kg	116 kg

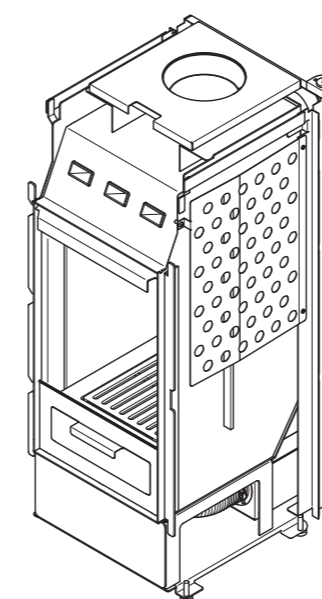
CORPS DE CHAUFFE

LH 6KW - LH 9KW - LH 12KW

GAMME À BOIS BÛCHES

Nouveau corps de chauffe à **bois bûches** avec intérieur en vermiculite, puissances nominales 6 kW, 9 kW et 12 kW, réglage manuel et possibilité de canalisation de l'air de combustion, possibilité de ventilation et de canalisation de l'air de convection. Compatibilité avec la gamme des habillages XW des corps de chauffe à pellet. Compatible avec l'installation en maisons conformes à la RT 2012.

-  maisons à basse énergie
-  air chaud canalizable en option 6kW/9kW/12kW



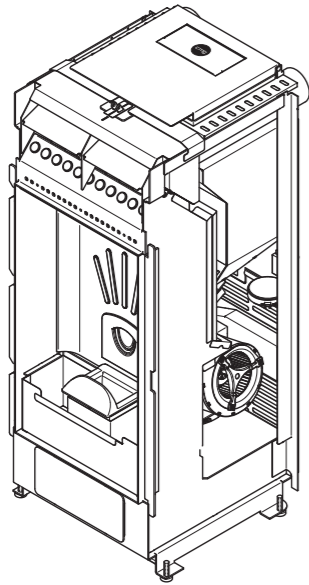
	PUISSANCE THERMIQUE	ÉMISSION CO	RENDEMENT	TIRAGE
6kW	7,8 kW max 3,9 kW min	0,09%	83,5%	11 Pa
9kW	11,7 kW max 5,8 kW min	0,08%	80,0%	12 Pa
12kW	15,6 kW max 7,8 kW min	0,21%	76,0%	12 Pa

	DÉBIT MASSIQUE DES FUMÉES	TEMPÉRATURE FUMÉES	CONSUMMATION DE COMBUSTIBLE À PUISSANCE NOMINALE	LONGUEUR DES BÛCHES
6kW	5,20 g/s	224°C	1,70 kg/h	33 cm
9kW	7,10 g/s	270°C	2,70 kg/h	33 cm
12kW	8,10 g/s	352°C	3,60 kg/h	33 cm

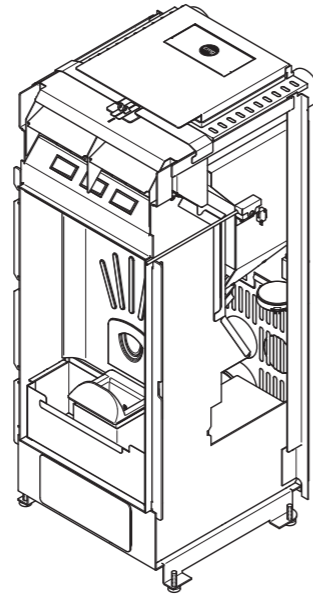
	TUYAU DE SORTIE FUMÉES	HAUTEUR MIN. CONDUIT DE FUMÉES	POIDS NET	POIDS AVEC EMBALLAGE
6kW	Ø 150 mm	3 m	96 kg	108 kg
9kW	Ø 150 mm	3 m	96 kg	108 kg
12kW	Ø 150 mm	3 m	96 kg	108 kg

CORPS DE CHAUFFE

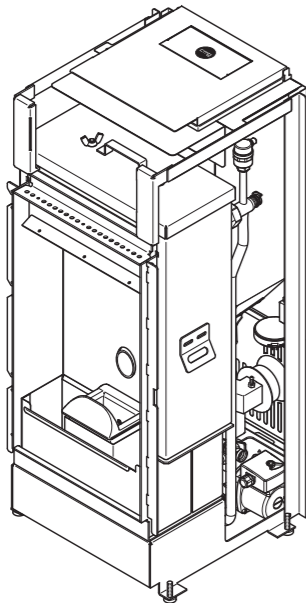
LX 9UP
LX 12UP



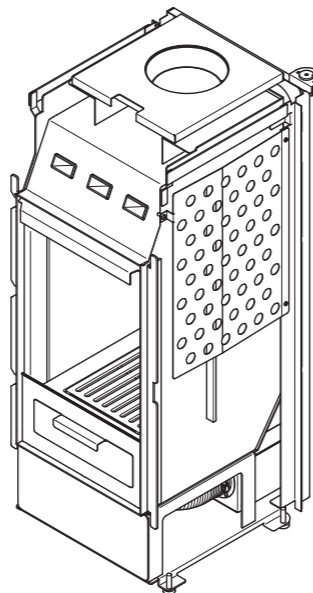
ATLANTIS 6KW
ATLANTIS 9KW
ATLANTIS 12KW



LW 7UP
LW 9UP
LW 12UP
LW 15UP



LH 6KW
LH 9KW
LH 12KW



HABILLAGES



RAFALE XW



DIA-MOND XW



ICONA XW



LINEA GLASS XW



CAVE XW



PAD XW



CRU-Z XW



STEEL XW



MONDE XW



DRUM XW



VIDEO XW



ÎLE XW



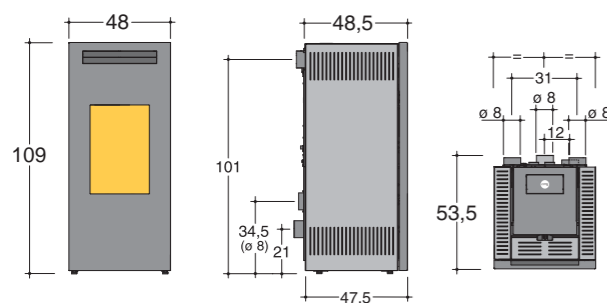
DUAL XW

RAFALE XW

Ligne essentielle et minimaliste en acier verni, d'une grande sobriété. C'est le premier poêle à pellets équipé des diffuseurs orientables **F.L.A.P.**-Flow Louvers Air Path - pour la meilleure direction de l'air chaud. Avec le système **F.L.A.P.**, on peut choisir d'orienter le flux d'air chaud très facilement.

LX UP

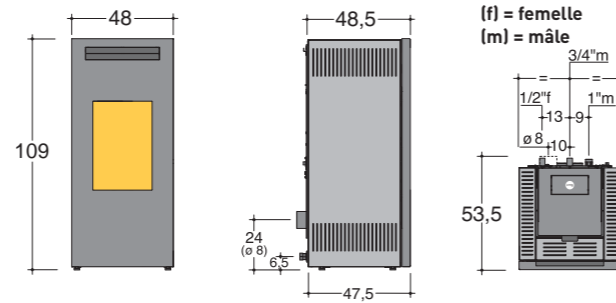
air chaud canalisé 9kW/12kW



installation en suspendu (en option)
installation en suspendu d'angle (en option)
poids net: 125 kg
poids avec emballage: 147 kg

LW UP

eau chaude 7kW/9kW/12kW/15kW

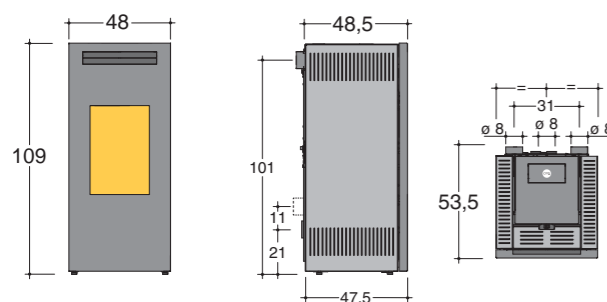


poids net: 140 kg
poids avec emballage: 162 kg

(f) = femelle
(m) = mâle

ATLANTIS

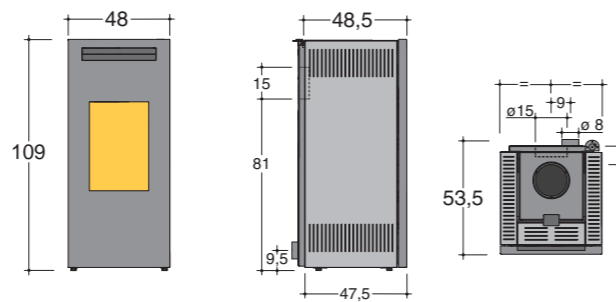
air chaud canalisé, certifié étanche 6kW/9kW/12kW



installation en suspendu (en option)
installation en suspendu d'angle (en option)
poids net: 125 kg
poids avec emballage: 147 kg

LH (bois)

air chaud canalisable en option 6kW/9kW/12kW



poids net: 134 kg
poids avec emballage: 156 kg



Gris métallisé Blanc Rouge Noir

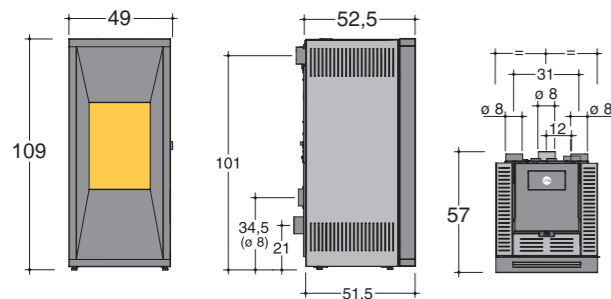


DIA-MOND XW

Une habillage précieuse et solide au même temps, sa ligne simple et essentielle est enrichie per les moulures de la porte inspirées aux facettes d'un diamant.

LX UP

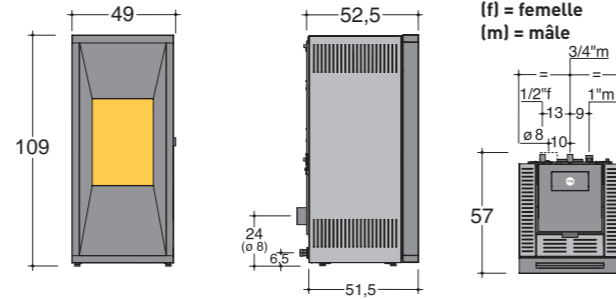
air chaud canalisé 9kW/12kW



installation en suspendu (en option)
 installation en suspendu d'angle (en option)
 poids net: 124 kg
 poids avec emballage: 151 kg

LW UP

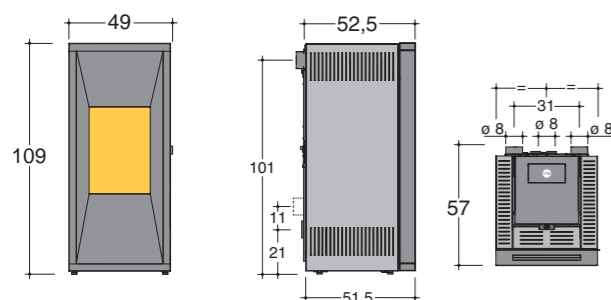
eau chaude 7kW/9kW/12kW/15kW



poids net: 139 kg
 poids avec emballage: 166 kg

ATLANTIS

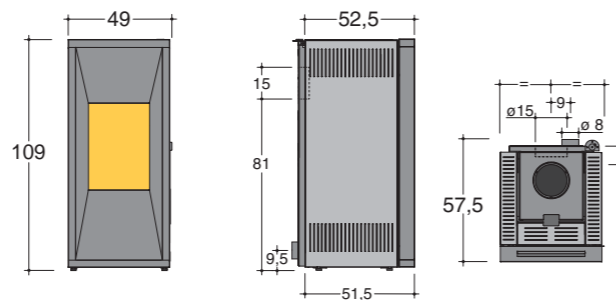
air chaud canalisé, certifié étanche 6kW/9kW/12kW



installation en suspendu (en option)
 installation en suspendu d'angle (en option)
 poids net: 124 kg
 poids avec emballage: 151 kg

LH (bois)

air chaud canalisable en option 6kW/9kW/12kW



poids net: 133 kg
 poids avec emballage: 160 kg



Gris métallisé Blanc Noir Rouille

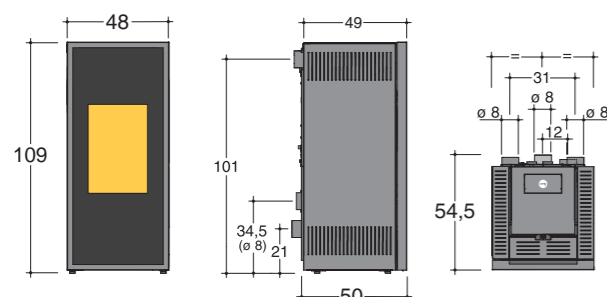


ICONA XW

La grande porte frontale, avec le verre à effet miroir (mirror) ou avec le verre verni noir (black), accentue la ligne pure et compacte de ce poêle. Il est complété par le reste de l'habillage en tôle d'acier vernie en quatre coloris.

LX UP

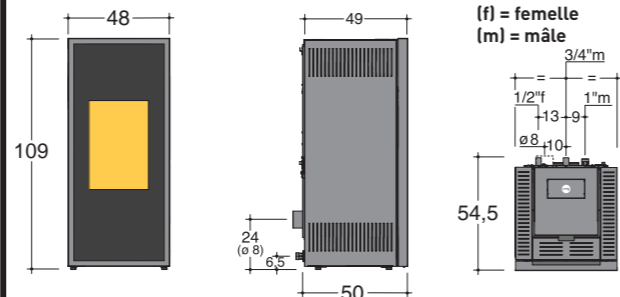
air chaud canalisé 9kW/12kW



installation en suspendu (en option)
 installation en suspendu d'angle (en option)
 poids net: 136 kg
 poids avec emballage: 153 kg

LW UP

eau chaude 7kW/9kW/12kW/15kW

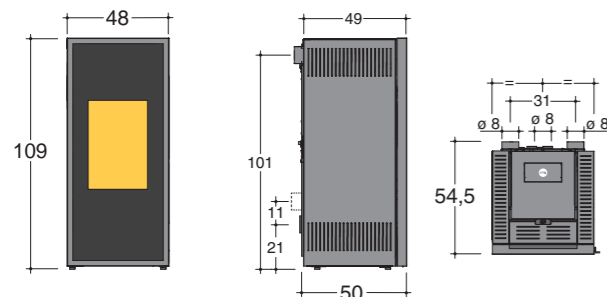


poids net: 151 kg
 poids avec emballage: 168 kg

(f) = femelle
 (m) = mâle

ATLANTIS

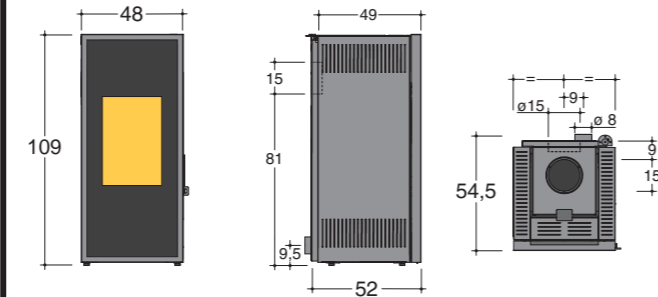
air chaud canalisé, certifié étanche 6kW/9kW/12kW



installation en suspendu (en option)
 installation en suspendu d'angle (en option)
 poids net: 134 kg
 poids avec emballage: 151 kg

LH (bois)

air chaud canalisable en option 6kW/9kW/12kW



poids net: 143 kg
 poids avec emballage: 160 kg



Gris métallisé

Blanc

Rouge

Noir



ICONA XW MIRROR

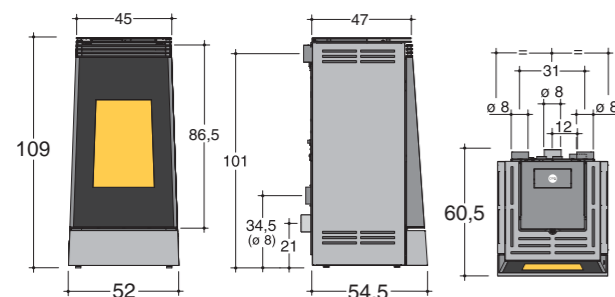


LINEA GLASS XW

Sa forme pyramidale est devenue désormais un classique dans le panorama des poêles à granulés et reste une valeur sûre pour une touche de design s'adaptant à tous les intérieurs. La grande vitre frontale en souligne la modernité et l'élégance. La grille supérieure assure la diffusion de l'air chaud dans l'ambient.

LX UP

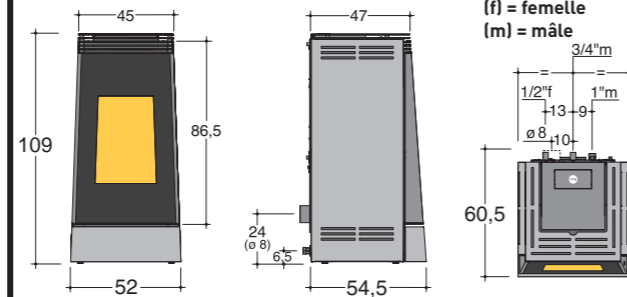
air chaud canalisé 9kW/12kW



installation en suspendu (en option)
 installation en suspendu d'angle (en option)
 poids net: 137 kg
 poids avec emballage: 159 kg

LW UP

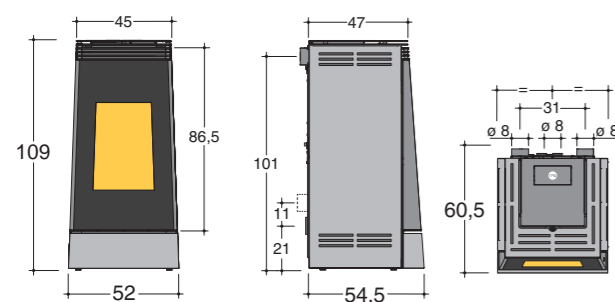
eau chaude 7kW/9kW/12kW/15kW



poids net: 152 kg
 poids avec emballage: 174 kg

ATLANTIS

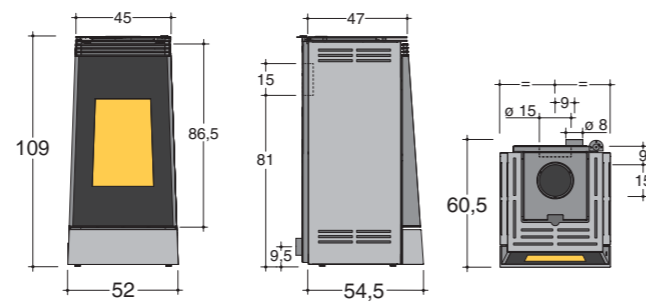
air chaud canalisé, certifié étanche 6kW/9kW/12kW



installation en suspendu (en option)
 installation en suspendu d'angle (en option)
 poids net: 137 kg
 poids avec emballage: 159 kg

LH (bois)

air chaud canalisable en option 6kW/9kW/12kW



poids net: 146 kg
 poids avec emballage: 168 kg



Gris métallisé

Noir

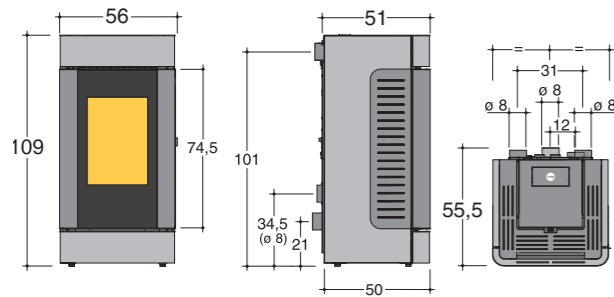


CAVE XW

Tout en restant dans le domaine de la sobriété, les inserts latéraux et la forme arrondie de la porte créent un effet « masque » parmi le contraste des couleurs.

LX UP

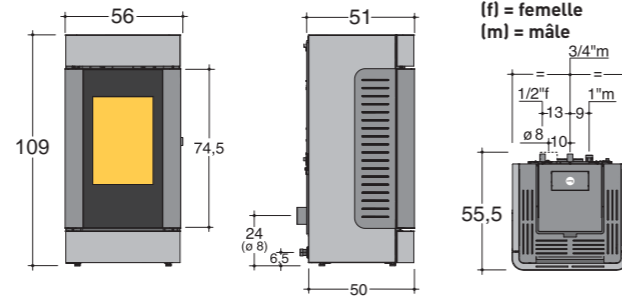
air chaud canalisé 9kW/12kW



poids net: 136 kg
poids avec emballage: 163 kg

LW UP

eau chaude 7kW/9kW/12kW/15kW

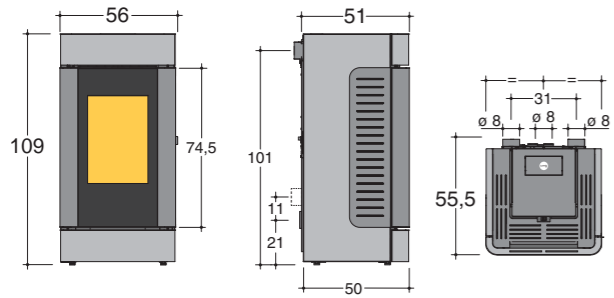


poids net: 151 kg
poids avec emballage: 178 kg

(f) = femelle
(m) = mâle

ATLANTIS

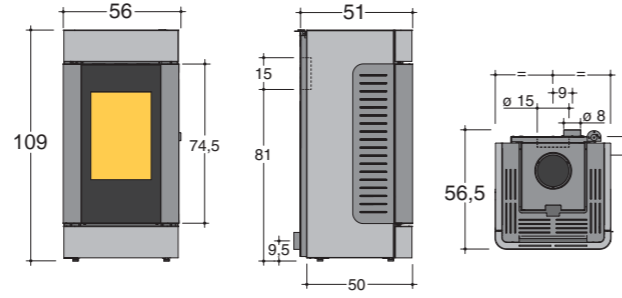
air chaud canalisé, certifié étanche 6kW/9kW/12kW



poids net: 136 kg
poids avec emballage: 163 kg

LH (bois)

air chaud canalisable en option 6kW/9kW/12kW



poids net: 145 kg
poids avec emballage: 172 kg

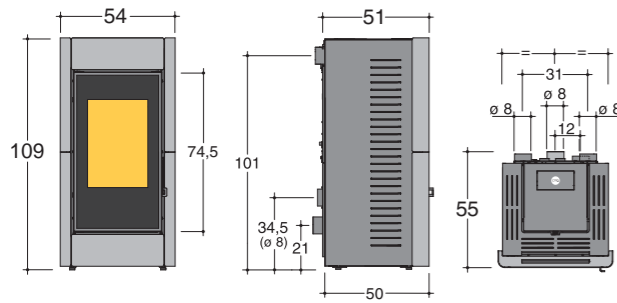


PAD XW

Encore une fois de la simplicité et linéarité. L'encadrement arrondi e acier qui contourne la porte invite à une vision séduisante sur les flammes.

LX UP

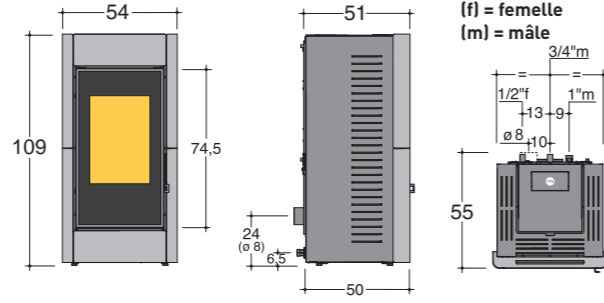
air chaud canalisé 9kW/12kW



poids net: 135 kg
poids avec emballage: 164 kg

LW UP

eau chaude 7kW/9kW/12kW/15kW

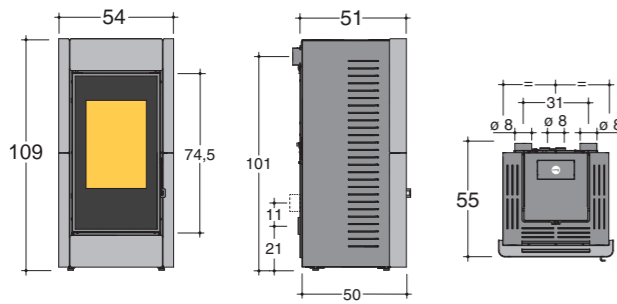


poids net: 150 kg
poids avec emballage: 179 kg

(f) = femelle
(m) = mâle

ATLANTIS

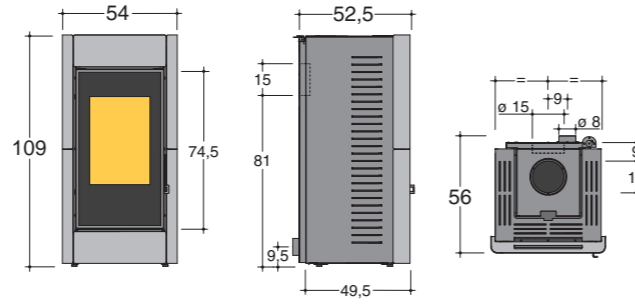
air chaud canalisé, certifié étanche 6kW/9kW/12kW



poids net: 135 kg
poids avec emballage: 164 kg

LH (bois)

air chaud canalisable en option 6kW/9kW/12kW



poids net: 144 kg
poids avec emballage: 173 kg



Gris métallisé Blanc Rouge Noir

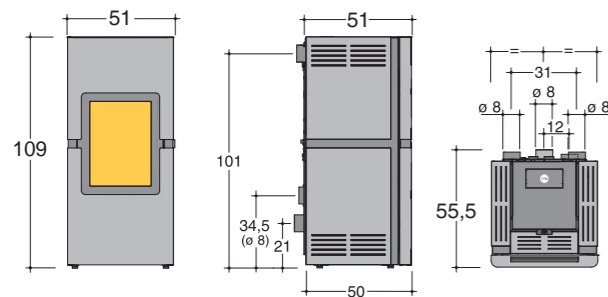


CRU-Z XW

Le contraste des lignes de la double porte continue d'une façon linéaire sur les côtés, en créant un motif croisé, qui résulte élégant et raffiné.

LX UP

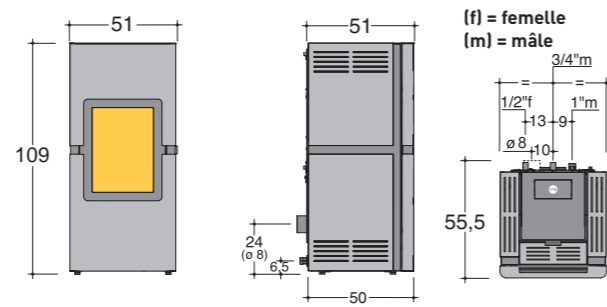
air chaud canalisé 9kW/12kW



poids net: 143 kg
poids avec emballage: 170 kg

LW UP

eau chaude 7kW/9kW/12kW/15kW

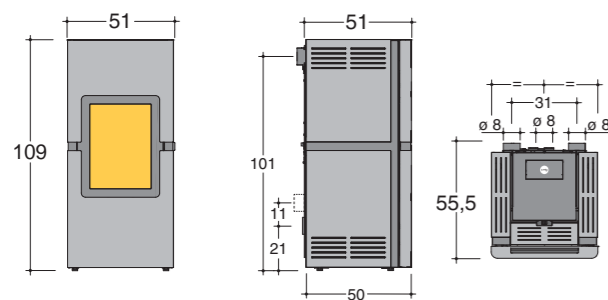


poids net: 158 kg
poids avec emballage: 185 kg

(f) = femelle
(m) = mâle

ATLANTIS

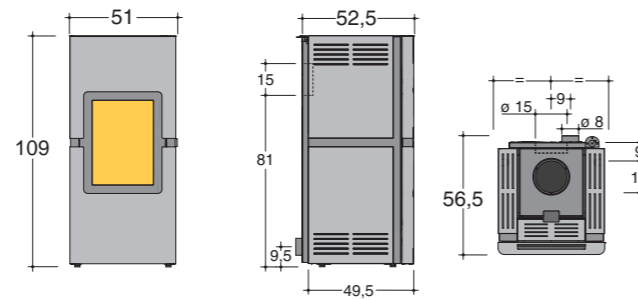
air chaud canalisé, certifié étanche 6kW/9kW/12kW



poids net: 143 kg
poids avec emballage: 170 kg

LH (bois)

air chaud canalisable en option 6kW/9kW/12kW



poids net: 152 kg
poids avec emballage: 179 kg

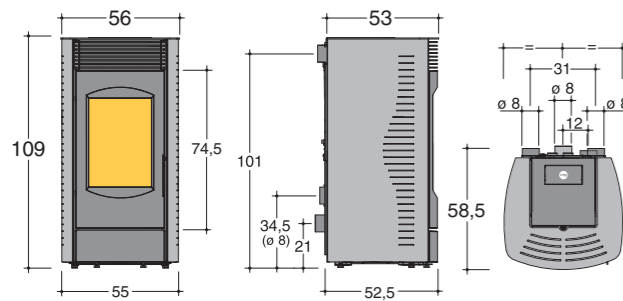


STEEL XW

STEEL est un poêle à l'aspect technique et au contenu fiable et fonctionnel. Son revêtement est intégralement en tôle d'acier vernie de forme arrondie, avec des côtés présentant une série de rainures qui confèrent au poêle un design caractéristique. Le motif des rainures est repris sur le couvercle, toujours réalisé en tôle d'acier vernie.

LX UP

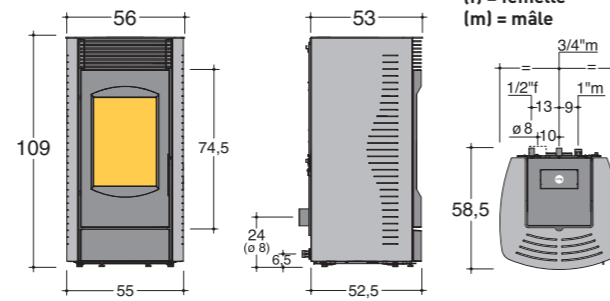
air chaud canalisé 9kW/12kW



pois net: 142 kg
pois avec emballage: 158 kg

LW UP

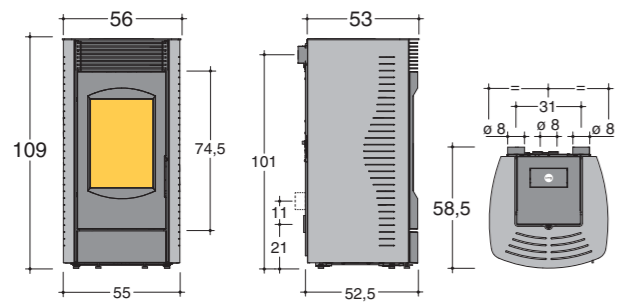
eau chaude 7kW/9kW/12kW/15kW



pois net: 157 kg
pois avec emballage: 173 kg

ATLANTIS

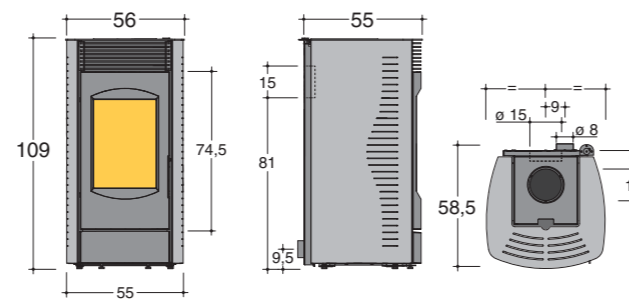
air chaud canalisé, certifié étanche 6kW/9kW/12kW



pois net: 140 kg
pois avec emballage: 156 kg

LH (bois)

air chaud canalisable en option 6kW/9kW/12kW



pois net: 149 kg
pois avec emballage: 165 kg



Gris métallisé Blanc Rouge Noir

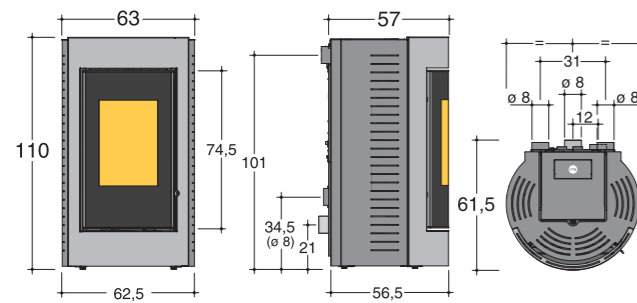


MONDE XW

Habillage circulaire en tôle d'acier vernie, porte du foyer avec une grande vitre galbée.

LX UP

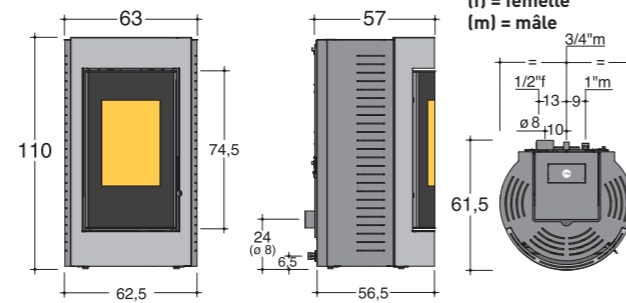
air chaud canalisé 9kW/12kW



poids net: 137 kg
poids avec emballage: 167 kg

LW UP

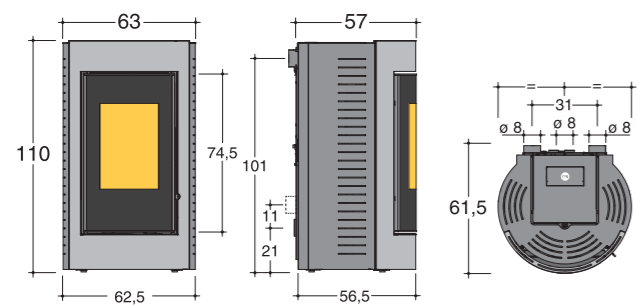
eau chaude 7kW/9kW/12kW/15kW



poids net: 152 kg
poids avec emballage: 182 kg

ATLANTIS

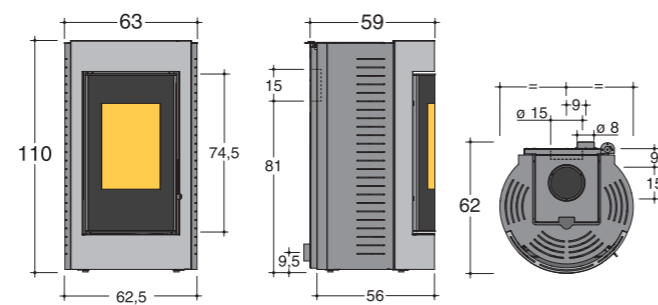
air chaud canalisé, certifié étanche 6kW/9kW/12kW



poids net: 135 kg
poids avec emballage: 165 kg

LH (bois)

air chaud canalisable en option 6kW/9kW/12kW



poids net: 144 kg
poids avec emballage: 174 kg

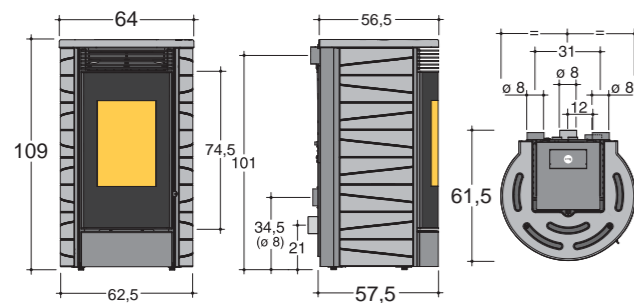


DRUM XW

L'acier, la vitre et la céramique se complètent, tout en rondeur, en formant une pièce unique de décoration et de design, qui en plus de la chaleur et du confort offrent à votre espace de vie le plaisir de la classicité.

LX UP

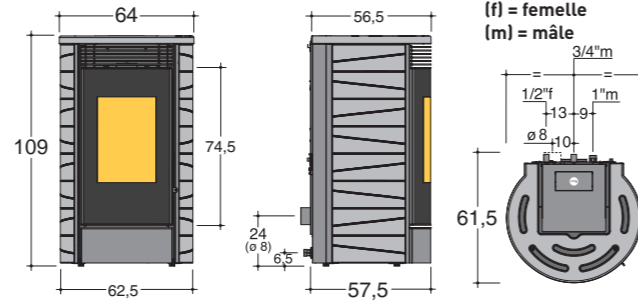
air chaud canalisé 9kW/12kW



poids net: 149 kg
poids avec emballage: 178 kg

LW UP

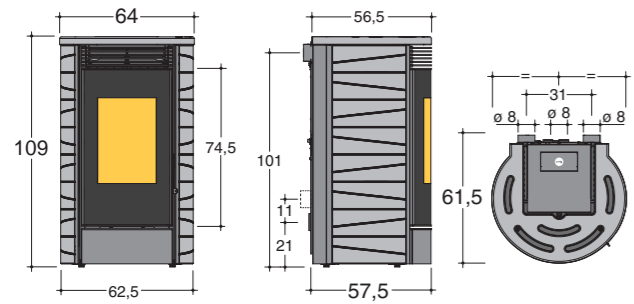
eau chaude 7kW/9kW/12kW/15kW



poids net: 164 kg
poids avec emballage: 193 kg

ATLANTIS

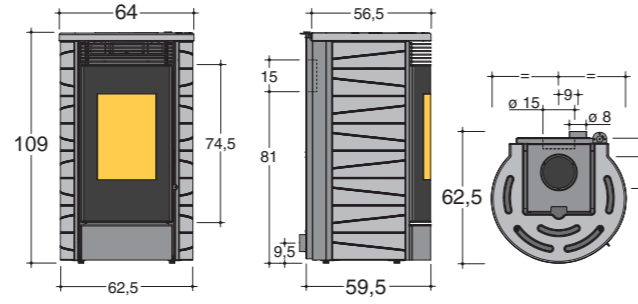
air chaud canalisé, certifié étanche 6kW/9kW/12kW



poids net: 149 kg
poids avec emballage: 178 kg

LH (bois)

air chaud canalisable en option 6kW/9kW/12kW



poids net: 158 kg
poids avec emballage: 187 kg

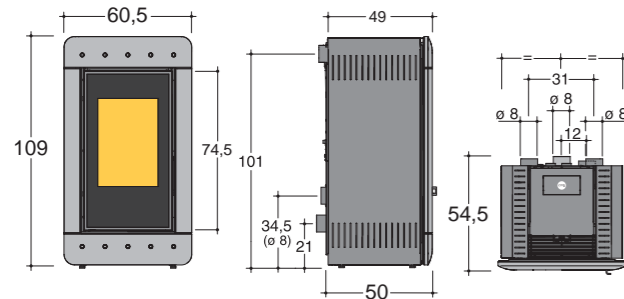


VIDEO XW

La partie frontale fait penser à un téléphone portable de toute dernière génération, entouré par des bords en faïence blanche, noire et avec le nouveau coloris cannelle. Porte avec verre en miroir (mirror) ou avec verre verni noir (black).

LX UP

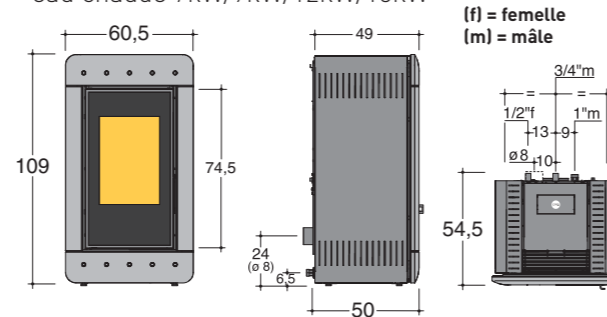
air chaud canalisé 9kW/12kW



poids net: 145 kg
poids avec emballage: 177 kg

LW UP

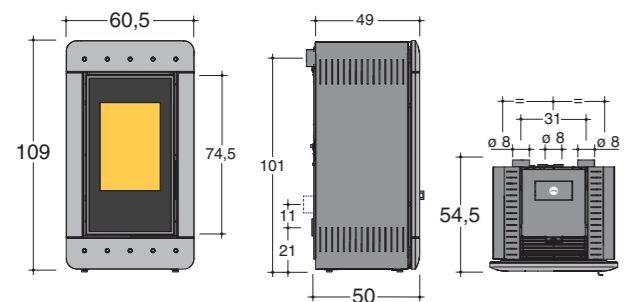
eau chaude 7kW/9kW/12kW/15kW



poids net: 160 kg
poids avec emballage: 192 kg

ATLANTIS

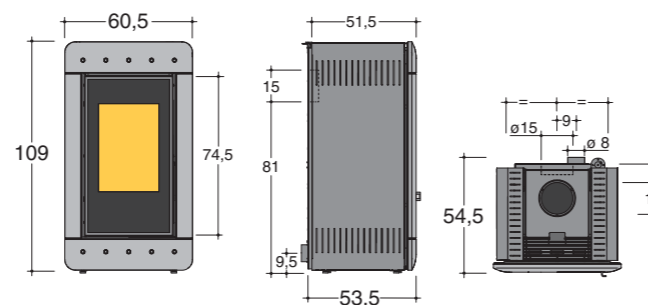
air chaud canalisé, certifié étanche 6kW/9kW/12kW



poids net: 143 kg
poids avec emballage: 175 kg

LH (bois)

air chaud canalisable en option 6kW/9kW/12kW



poids net: 152 kg
poids avec emballage: 184 kg

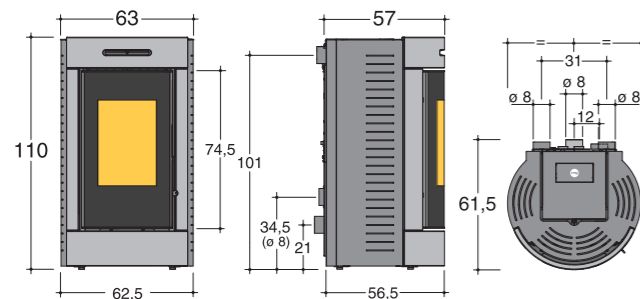


ÎLE XW

Habillage circulaire en tôle d'acier vernie avec éléments frontales en faïence, porte du foyer avec une grande vitre galbée.

LX UP

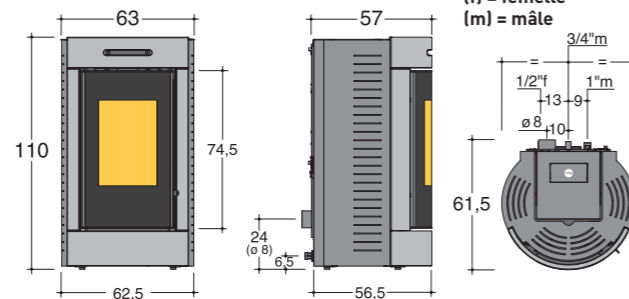
air chaud canalisé 9kW/12kW



poids net: 145 kg
poids avec emballage: 175 kg

LW UP

eau chaude 7kW/9kW/12kW/15kW

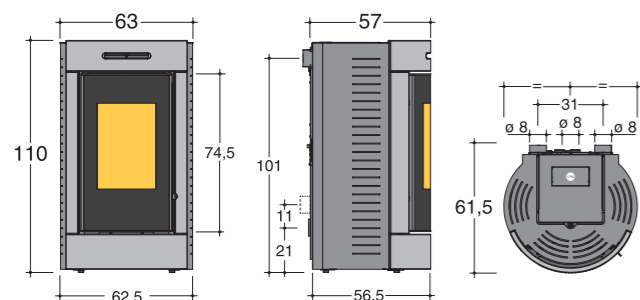


poids net: 160 kg
poids avec emballage: 190 kg

(f) = femelle
(m) = mâle

ATLANTIS

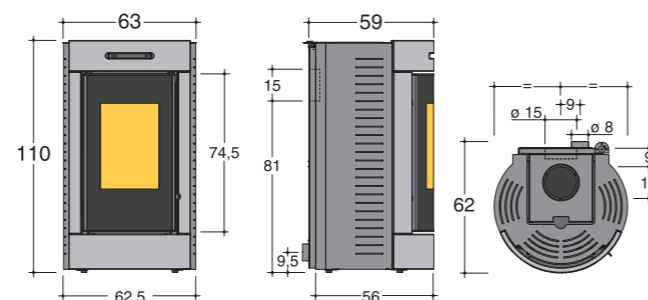
air chaud canalisé, certifié étanche 6kW/9kW/12kW



poids net: 143 kg
poids avec emballage: 173 kg

LH (bois)

air chaud canalisable en option 6kW/9kW/12kW



poids net: 152 kg
poids avec emballage: 182 kg



Blanc poli

Bordeaux poli

Gris

Havane

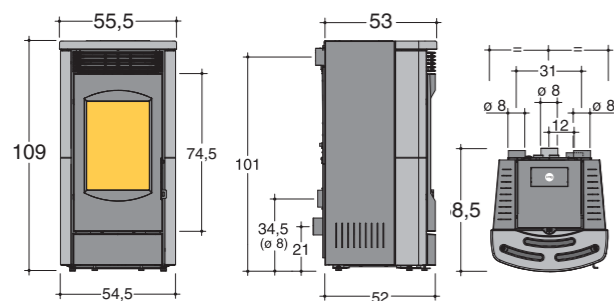


DUAL XW

La structure du DUAL est à la fois compacte et agile, grâce notamment à son revêtement en faïence, de profondeur réduite et de forme arrondie. La porte en fonte, elle aussi aux lignes arrondies, fait ressortir la chambre de combustion par son profil évasé et donne une vision complète de la flamme.

LX UP

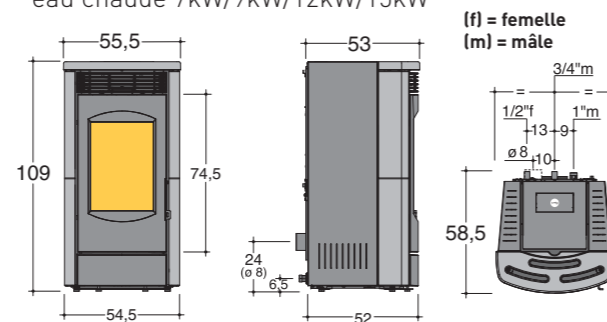
air chaud canalisé 9kW/12kW



pois net: 156 kg
pois avec emballage: 173 kg

LW UP

eau chaude 7kW/9kW/12kW/15kW

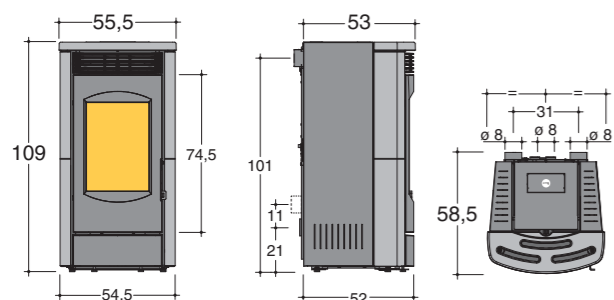


pois net: 171 kg
pois avec emballage: 188 kg

(f) = femelle
(m) = mâle

ATLANTIS

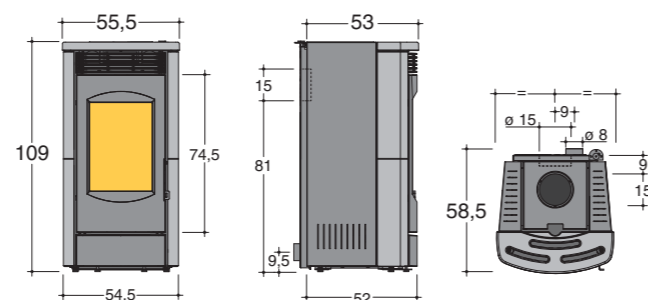
air chaud canalisé, certifié étanche 6kW/9kW/12kW



pois net: 154 kg
pois avec emballage: 171 kg

LH (bois)

air chaud canalisable en option 6kW/9kW/12kW



pois net: 163 kg
pois avec emballage: 180 kg



Crème sable

Blanc poli

Bordeaux poli



CORPS DE CHAUFFE

LC 6 - LC 9

GAMME À PELLETS

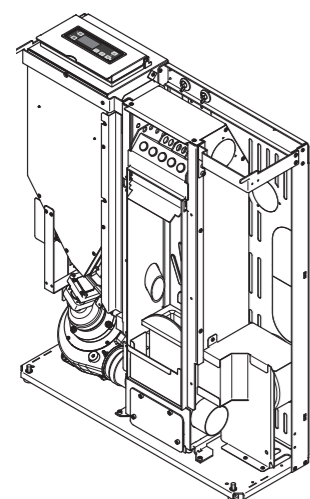
Corps de chauffe à pellet à profondeur réduite. Puissances disponibles 6 kW et 9 kW, sortie de fumées supérieure, postérieure ou latérale droite. Possibilité de canalisation de l'air de convection parmi une bouche de sortie de Ø 80 mm. Installation possible en suspendu avec kit de montage optionnel.



radiocommande en option



convection forcée 6kW/ 9kW



	PUISSANCE THERMIQUE	PUISSANCE ÉLECTRIQUE	ÉMISSION CO	RENDEMENT	CONSOMMATION DE COMBUSTIBLE
6kW	6,0 kW max 2,5 kW min	400 W allumage 60 W en fonction	0,018% max 0,054% min	90,0% max 85,5% min	1,40 kg/h max 0,59 kg/h min
9kW	9,0 kW max 2,7 kW min	400 W allumage 60 W en fonction	0,018% max 0,035% min	86,0% max 91,0% min	2,14 kg/h max 0,59 kg/h min

	DÉBIT MASSIQUE DES FUMÉES	TEMPÉRATURE FUMÉES	TIRAGE	CAPACITÉ DU RÉSERVOIR
6kW	4,74 g/s max 3,84 g/s min	188°C max 126°C min	11 Pa 10 Pa	18 kg
9kW	6,27 g/s max 3,01 g/s min	253°C max 111°C min	11 Pa 11 Pa	18 kg

	AUTONOMIE	TUYAU DE SORTIE FUMÉES	ENTRÉE DE L'AIR DE COMBUSTION	POIDS NET	POIDS AVEC EMBALLAGE
6kW	12h ca. max 30h ca. min	Ø 80 mm	40 x 40 mm	70 kg	80 kg
9kW	8h ca. max 30h ca. min	Ø 80 mm	40 x 40 mm	70 kg	80 kg

HABILLAGES



PLACE A



FIT A



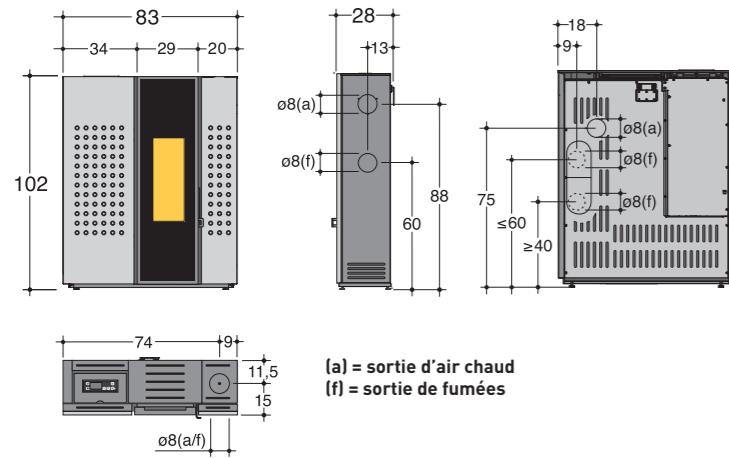
CODE A

PLACE A

L'élégance des dimensions réduites et des lignes essentielles est enrichie par l'intégration idéale des trois différents matériaux de l'habillage, l'acier, le verre et la céramique. Porte du foyer vitrée toute hauteur.

LC

convection forcée 6kW/9kW



installation en suspendu (en option)
 poids net: 128 kg
 poids avec emballage: 168 kg

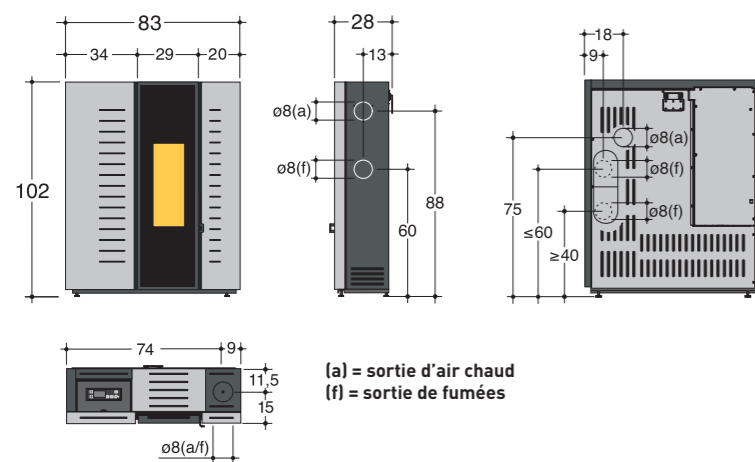


FIT A

Habillage en tôle d'acier vernie. Porte du foyer vitrée toute hauteur.

LC

convection forcée 6kW/9kW



installation en suspendu (en option)
poids net: 114 kg
poids avec emballage: 138 kg



Gris métallisé



Blanc



Rouge



Noir

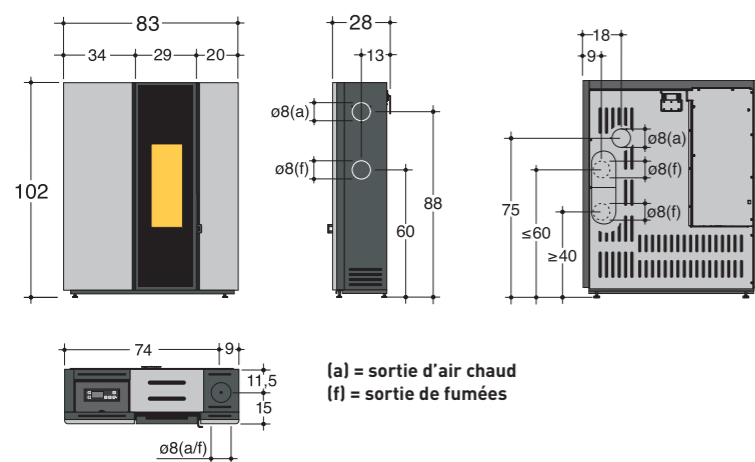


CODE A

Habillage en tôle d'acier vernie avec éléments frontales en pierre ollaire.
Porte du foyer vitrée toute hauteur.

LC

convection forcée 6kW/9kW



installation en suspendu (en option)
poids net: 144 kg
poids avec emballage: 184 kg



Pierre ollaire



SAFE

Insert à pellet à soufflerie frontale, disponible en trois niveaux de puissance, complété avec un carénage contemporain en acier verni, doué d'un compartiment inférieur de rangement avec clapet de fermeture.



radiocommande en option

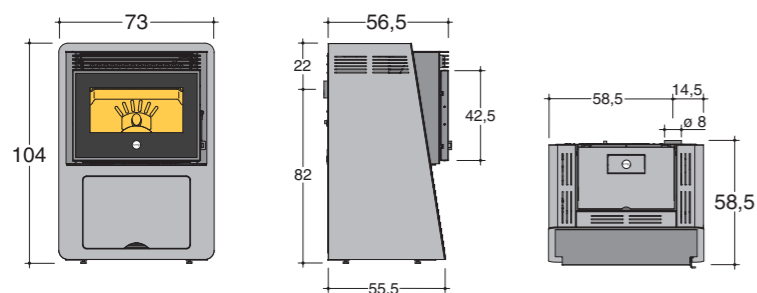
convection forcée 6kW/9kW/11kW



	PUISSANCE THERMIQUE	PUISSANCE ÉLECTRIQUE	ÉMISSION CO	RENDEMENT	CONSOMMATION DE COMBUSTIBLE
SAFE 6	6,5 kW max 2,5 kW min	460 W allumage 100 W en fonction	0,016% max 0,048% min	88,0% max 86,0% min	1,50 kg/h max 0,60 kg/h min
SAFE 9	9,0 kW max 2,5 kW min	460 W allumage 100 W en fonction	0,019% max 0,048% min	86,0% max 86,0% min	2,10 kg/h max 0,60 kg/h min
SAFE 11	10,5 kW max 2,5 kW min	460 W allumage 100 W en fonction	0,030% max 0,048% min	83,5% max 86,0% min	2,60 kg/h max 0,60 kg/h min

	DÉBIT MASSIQUE DES FUMÉES	TEMPÉRATURE FUMÉES	TIRAGE	CAPACITÉ DU RÉSERVOIR
SAFE 6	5,4 g/s max 4,4 g/s min	166°C max 108°C min	12 Pa 11 Pa	15 kg
SAFE 9	7,2 g/s max 4,4 g/s min	201°C max 108°C min	12 Pa 11 Pa	15 kg
SAFE 11	7,6 g/s max 4,4 g/s min	262°C max 108°C min	12 Pa 11 Pa	15 kg

	AUTONOMIE	TUYAU DE SORTIE FUMÉES	ENTRÉE DE L'AIR DE COMBUSTION	POIDS NET	POIDS AVEC EMBALLAGE
SAFE 6	10h ca. max 25h ca. min	Ø 80 mm	Ø 80 mm	162 kg	184 kg
SAFE 9	7h ca. max 25h ca. min	Ø 80 mm	Ø 80 mm	162 kg	184 kg
SAFE 11	6h ca. max 25h ca. min	Ø 80 mm	Ø 80 mm	162 kg	184 kg



Gris métallisé

Blanc



CORPS INSERTS ATOMO 9KW

Insert à pellets adapté pour être installé dans des cheminées ouvertes déjà existantes, mais aussi pour des nouvelles solutions plus modernes. Alimentation avec tiroir ou par trémie, ventilation frontale de l'air de convection. Tableau de commande à installation murale avec câble en dotation.



radiocommande en option



convection forcée 9kW

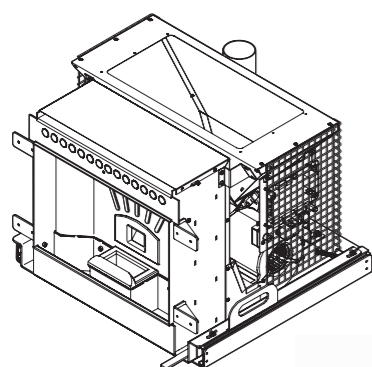


ATOMO 65/75/85

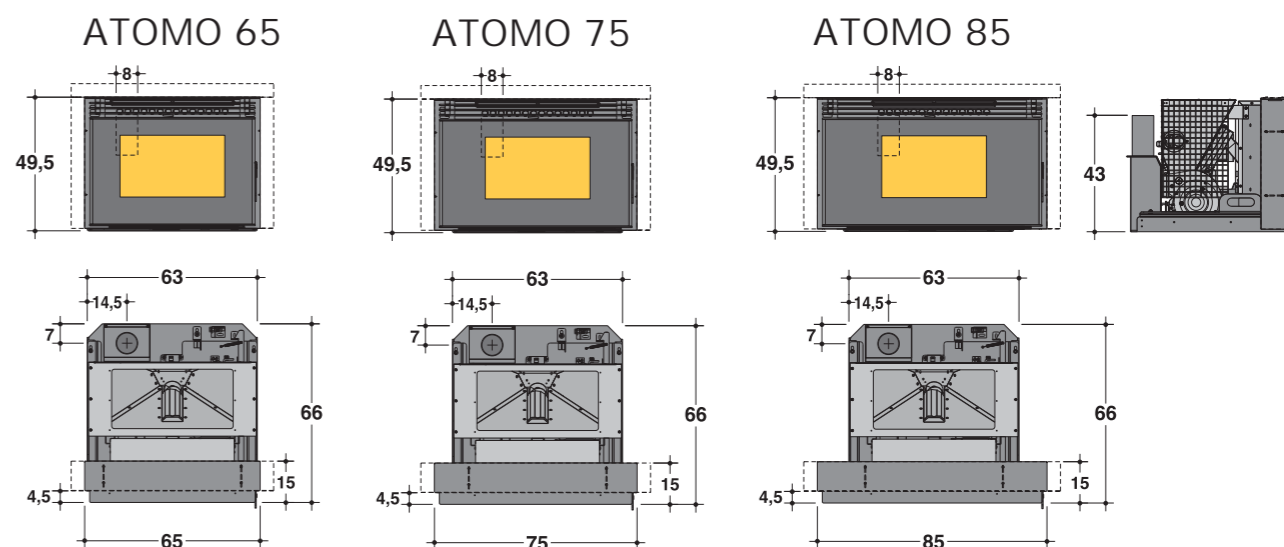
PUISSANCE THERMIQUE	PUISSANCE ÉLECTRIQUE	ÉMISSION CO	RENDEMENT	CONSOMMATION DE COMBUSTIBLE
9,0 kW max 2,7 kW min	460 W allumage 100 W en fonction	0,019% max 0,059% min	87% max 92% min	2,13kg/h max 0,58 kg/h min

DÉBIT MASSIQUE DES FUMÉES	TEMPÉRATURE FUMÉES	TIRAGE	CAPACITÉ DU RÉSERVOIR
8,31 g/s max 4,26 g/s min	219°C max 92°C min	11 Pa max 11 Pa min	15 kg

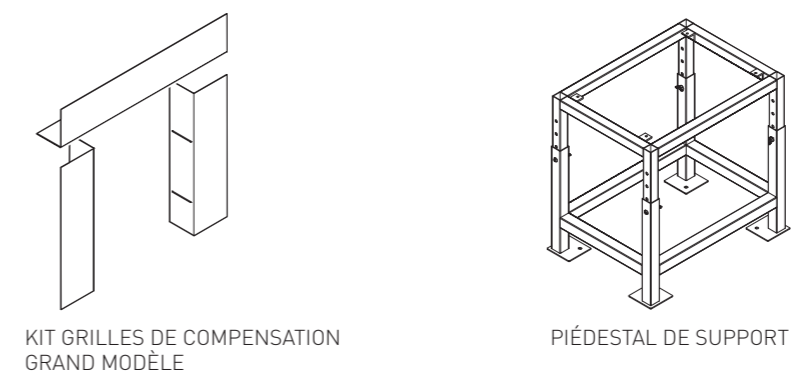
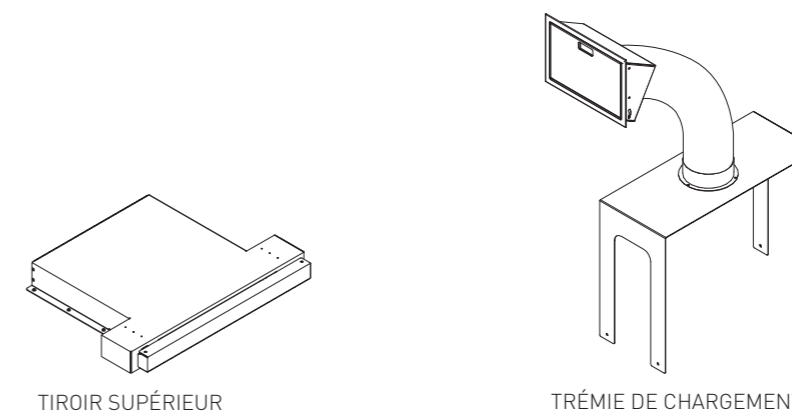
AUTONOMIE	TUYAU DE SORTIE FUMÉES	ENTRÉE DE L'AIR DE COMBUSTION	POIDS NET	POIDS AVEC EMBALLAGE
7h ca. max 25h ca. min	Ø 80 mm	50 X 30 mm	ATOMO 65 120 kg ATOMO 75 124 kg ATOMO 85 128 kg	ATOMO 65 129,5 kg ATOMO 75 133,5 kg ATOMO 85 137,5 kg



KIT PORTE



KIT ACCESSOIRES



ENCADREMENTS

ATOMO

Ces nouveaux inserts, alimentés à pellets, s'adressent non seulement actualiser les cheminées, souvent obsolètes, reléguées à un rôle exclusivement décoratif, mais ils se prêtent aussi à des solutions entièrement nouvelles.

Deux encadrements ont été ainsi réalisés: le MINIMAL, en tôle d'acier vernie noir et le GOLDEN en pierre dorée (disponibles pour tous les modèles de ATOMO, y compris ceux prévoyant le tiroir supérieur).



MINIMAL 65/65C
ACIER NOIR

77 x 4 x 61,5 cm

77 x 4 x 68,5 cm
POUR VERSION AVEC TIROIR



MINIMAL 75/75C
ACIER NOIR

87 x 4 x 61,5 cm

87 x 4 x 68,5 cm
POUR VERSION AVEC TIROIR



MINIMAL 85/85C
ACIER NOIR

97 x 4 x 61,5 cm

97 x 4 x 68,5 cm
POUR VERSION AVEC TIROIR



GOLDEN 65/65C
PIERRE DORÉE

79 x 3 x 63,5 cm

79 x 3 x 70,5 cm
POUR VERSION AVEC TIROIR



GOLDEN 75/75C
PIERRE DORÉE

89 x 3 x 63,5 cm

89 x 3 x 70,5 cm
POUR VERSION AVEC TIROIR



GOLDEN 85/85C
PIERRE DORÉE

99 x 3 x 63,5 cm

99 x 3 x 70,5 cm
POUR VERSION AVEC TIROIR



CORPS INSIDE X

9KW/12KW



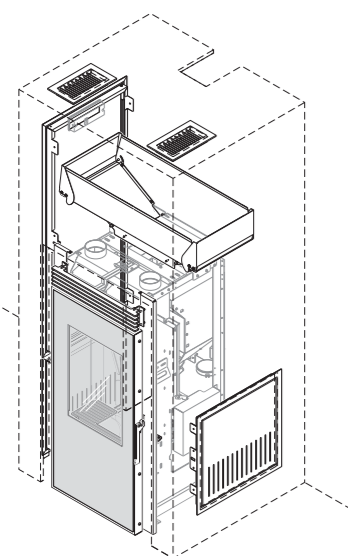
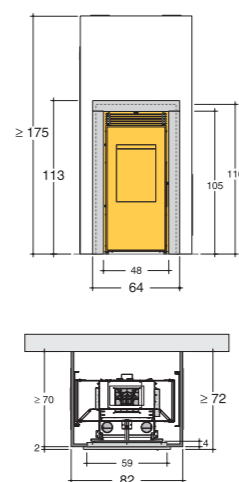
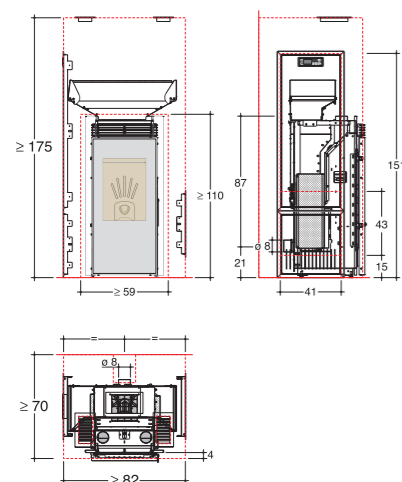
radiocommande en option



air chaud canalisé
9kW
12kW



Foyer à pellets à air de convection canalisable, à combiner avec la porte, le rehaussement du réservoir, les inspections latéraux et les grilles. Grand verre à effet miroir (mirror) ou verni noir (black) et capacité élevée du réservoir des pellets. Les encadrements en pierre VENGHÉ XW ou en acier gris métallisé MINIMAL XW sont disponibles sur demande.



	PUISSANCE THERMIQUE	PUISSANCE ÉLECTRIQUE	ÉMISSION CO	RENDEMENT	CONSOMMATION DE COMBUSTIBLE
9kW	9,0 kW max 2,7 kW min	460 W allumage 100 W en fonction	0,017% max 0,049% min	89,0% max 87,0% min	2,08 kg/h max 0,63 kg/h min
12kW	12,0 kW max 2,7 kW min	460 W allumage 100 W en fonction	0,015% max 0,049% min	87,0% max 87,0% min	2,85 kg/h max 0,63 kg/h min

	DÉBIT MASSIQUE DES FUMÉES	TEMPÉRATURE FUMÉES	TIRAGE	CAPACITÉ DU RÉSERVOIR
9kW	6,81 g/s max 4,32 g/s min	189°C max 124°C min	11 Pa	45 kg
12kW	8,49 g/s max 4,32 g/s min	230°C max 124°C min	11 Pa	45 kg


	AUTONOMIE	TUYAU DE SORTIE FUMÉES	ENTRÉE DE L'AIR DE COMBUSTION	POIDS NET	POIDS AVEC EMBALLAGE
9kW	20h ca. max 68h ca. min	Ø 80 mm	40 X 40 mm	87 kg	99 kg
12kW	14h ca. max 68h ca. min	Ø 80 mm	40 X 40 mm	87 kg	99 kg



CORPS INSIDE W

7KW/9KW

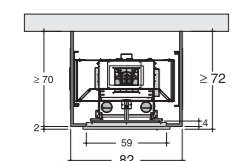
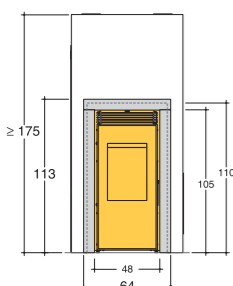
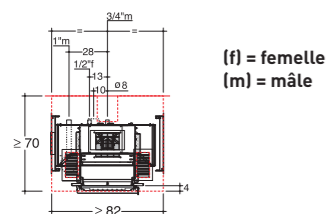
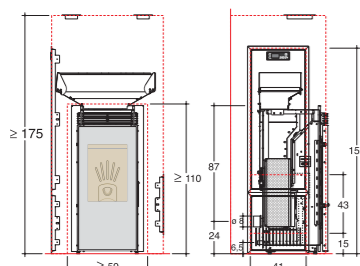
12KW/15KW

 radiocommande en option

 eau chaude
7kW/9kW
12kW/15kW



Foyer à pellets avec production d'eau chaude, à combiner avec la porte, le rehaussement du réservoir, les inspections latéraux et les grilles. Grand verre à effet miroir (mirror) ou verni noir (black) et capacité élevée du réservoir des pellets. Les encadrements en pierre VENGHÉ XW ou en acier gris métallisé MINIMAL XW sont disponibles sur demande.



	PUISSANCE THERMIQUE	PUISSANCE À L'AIR AMBIENT	PUISSANCE À L'EAU	ÉMISSION CO	RENDEMENT
7kW	7,0 kW max 2,5 kW min	2,0 kW max 1,0 kW min	5,0 kW max 1,5 kW min	0,019% max 0,052% min	93,5% max 95,0% min
9kW	9,0 kW max 2,5 kW min	2,0 kW max 1,0 kW min	7,0 kW max 1,5 kW min	0,010% max 0,052% min	93,0% max 95,0% min
12kW	12,0 kW max 3,5 kW min	2,5 kW max 1,0 kW min	9,5 kW max 2,5 kW min	0,007% max 0,015% min	92,5% max 91,5% min
15kW	15,0 kW max 3,5 kW min	3,0 kW max 1,0 kW min	12,0 kW max 2,5 kW min	0,006% max 0,015% min	90,0% max 91,5% min

	CONSOMMATION DE COMBUSTIBLE	TEMPÉRATURE FUMÉES	TIRAGE	CAPACITÉ DU RÉSERVOIR	PUISSANCE ÉLECTRIQUE
7kW	1,50 kg/h max 0,50 kg/h min	95°C max 57°C min	11 Pa 10 Pa	45 kg	470 W allumage 130 W en fonction
9kW	2,10 kg/h max 0,50 kg/h min	117°C max 57°C min	11 Pa 10 Pa	45 kg	470 W allumage 130 W en fonction
12kW	2,70 kg/h max 0,50 kg/h min	157°C max 89°C min	10 Pa 10 Pa	45 kg	470 W allumage 130 W en fonction
15kW	3,45 kg/h max 0,73 kg/h min	176°C max 89°C min	12 Pa 10 Pa	45 kg	470 W allumage 130 W en fonction

	AUTONOMIE	TUYAU DE SORTIE FUMÉES	ENTRÉE DE L'AIR DE COMBUSTION	POIDS NET	POIDS AVEC EMBALLAGE
7kW	30h ca. max 90h ca. min	Ø 80 mm	40 x 40 mm	102 kg	114 kg
9kW	21h ca. max 90h ca. min	Ø 80 mm	40 x 40 mm	102 kg	114 kg
12kW	17h ca. max 90h ca. min	Ø 80 mm	40 x 40 mm	102 kg	114 kg
15kW	13h ca. max 62h ca. min	Ø 80 mm	40 x 40 mm	102 kg	114 kg



NOTES

Dotted lines for writing notes.

NOTES

Dotted lines for writing notes.

Les planchers des décors présentés dans cette brochure ont été réalisés avec des matériaux ignifuges. Les éléments en **faïence** sont travaillés artisanalement et de ce fait peuvent connaître des différences légères de couleur et de tonalité ainsi que présenter une surface craquelée, caractéristiques qui en mettent en toute évidence l'authenticité. - L'**acier**, soumis à des procédés de fabrication particuliers, peut présenter des différences légères de tonalité. - La **Société** se réserve le droit d'apporter sans aucun préavis toutes les modifications qu'elle jugera nécessaires pour des exigences techniques ou commerciales et décline toute responsabilité pour les fautes ou inexactitudes éventuellement présentes dans ce catalogue. - Toute reproduction, même partielle, des photographies, des dessins et des textes est absolument interdite. Toute violation sera punie aux termes de la loi en vigueur. - Les données et les **dimensions** sont fournies à titre purement indicatif.



CMG brand of Caminetti Montegrappa S.p.A. con Socio Unico
Via A. da Bassano, 7/9
36020 POVE DEL GRAPPA (VI) ITALY
Tel. +39 0424 800500 - Fax +39 0424 800598
www.cmgeurope.net - info@cmgeurope.net



FIRE ATTITUDE